

# NEVAC

jaargang 58 nummer 3 november 2020



NEDERLANDSE  
VACUÛMVERENIGING

blad

**Coverage-dependent metal-organic  
coordination networks on Au(111)**

**De ontwikkeling van  
gasontladingselektronenkanonnen  
bij Philips**

**Verificatie en validatie van  
ultrahoog-vacuÛmsimulaties voor  
de ETpathfinder**

**The new ZAO NEG alloy for ultra  
high and high vacuum applications  
in electron microscopes**

# ECODRY plus

## Solving your Efficiency Puzzle

Leybold presents  
new ECODRY plus  
variants with peak  
pumping speeds of 25  
and 35 m<sup>3</sup>/h.



### SMALL

Small, light and  
easy to handle.



### FAST

Short pump  
down times.



### SMART

Easy control for the  
smart laboratory.



### GREEN

Designed to be  
environmentally friendly.



**Leybold Nederland B.V.**

Floridadreef 102

NL-3565 AM Utrecht

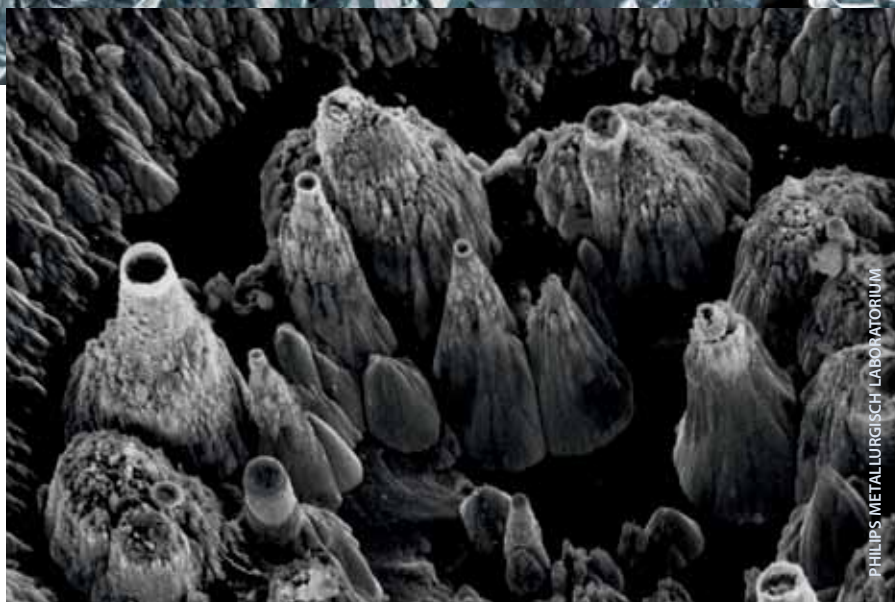
[sales.ut@leybold.com](mailto:sales.ut@leybold.com)



**Pioneering products. Passionately applied.**

## Inhoud

- 4 Applied Vacuum Technology training for PhD students and postdocs in 2021
- 5 **Van de redactie:** Een voordeel van de lockdown...  
*Karine van der Werf*
- 6 (PhD) Student? NEVAC beloont je verhaal met 1000 of 250 euro!
- 7 **Van het bestuur:** De vereniging in COVID-19 tijden
- 8 **NEVAC Prize 2020:** Coverage-dependent metal-organic coordination networks on Au(111)  
*Brian David Baker Cortés, Nico Schmidt, Mihaela Enache, Meike Stöhr*
- 14 **Geschiedenis:** De ontwikkeling van gasontladingselectronenkanonnen bij Philips  
*Claud Biemans*
- 17 De bouw van ITER in beeld



PHILIPS METALLURGISCH LABORATORIUM

- 18 Verificatie en validatie van ultrahoog-vacuümsimulaties voor de ETpathfinder *Vera Erends*
- 24 **Vacuum technology:** The new ZAO NEG alloy for ultra high and high vacuum applications in electron microscopes  
*Marco Urbano, Andrea Cadoppi, Dario Nicolosi, Enrico*

# 14

Elektronenmicroscopische foto van het oppervlak van een kathode, na gebruik als elektronenkanon. Wie weet hoe dit beeld kon ontstaan?

*Maccallini, Paolo Manini, Michele Mura, Tommaso Porcelli, Fabrizio Siviero, Luciano Caruso*

- 26 Eiwitten van coronavirus in beeld met Eindhovense cryo-elektronenmicroscop
- 27 Agenda

## Colofon

### Redactie

Claud Biemans, eindredacteur  
Hans van Eck, hoofdredacteur  
Ad Ettema  
Rients de Groot  
Karine van der Werf

### Web-adres

[www.nevac.nl](http://www.nevac.nl)

### Redactiesecretariaat

NEVAC  
Elektronicaweg 27  
2628 XG Delft  
[redactie@nevac.nl](mailto:redactie@nevac.nl)

### Abonnementenadministratie

NEVAC  
Elektronicaweg 27  
2628 XG Delft

### Abonnementen

Binnenland € 25,- per jaar  
Buitenland € 100,- per jaar

### Advertentie-exploitatie

NEVAC  
Elektronicaweg 27  
2628 XG Delft  
[penningmeester@nevac.nl](mailto:penningmeester@nevac.nl)

### Grafische vormgeving

Claud Biemans  
[www.frontlinie.nl](http://www.frontlinie.nl)

### Verschijningsstijdstippen 2021

April  
Juni  
December

Kopij inzenden naar [redactie@nevac.nl](mailto:redactie@nevac.nl)  
Lidmaatschap opgeven bij de ledenadministratie, [penningmeester@nevac.nl](mailto:penningmeester@nevac.nl).  
Abonnementen opgeven bij abonnementenadministratie.

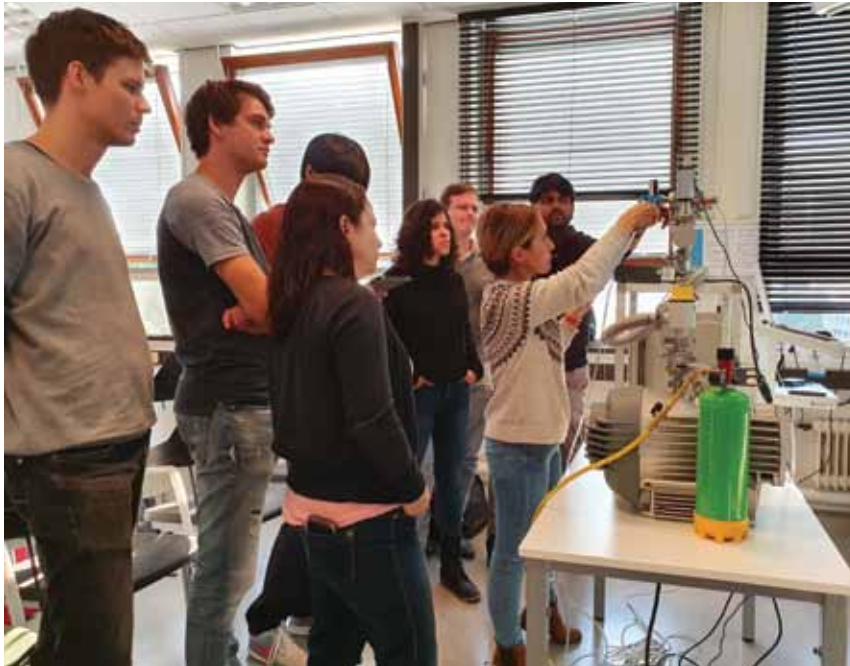
### Vergoeding kopij

Artikelen in het Nederlands over vacuümtechniek en haar toepassingen in de wetenschap en industrie worden door de redactie zeer op prijs gesteld. Voor studenten en promovendi is een vergoeding van € 250,- per gepubliceerd artikel beschikbaar.

ISSN 0169-9431

De sluitingsdatum van kopij voor het volgende nummer van het NEVAC blad is 1 maart 2021

# Applied Vacuum Technology training for PhD students and postdocs in 2021



Students practising leak testing at the Applied Vacuum Technology training in 2019.

- Do you operate high vacuum experimental setups?
- Need better understanding of the physics of your processes?
- Are you designing your own experimental setup?

In April or May 2021 the **Applied Vacuum Technology training** will be organised for Master students, PhD students and post-doctoral researchers in Physics and Chemistry. The training is organised under auspices of the NEVAC (Netherlands Vacuum Society).

#### Goal:

- Develop an understanding of vacuum phenomena
- Get familiar with the operation of vacuum equipment
- Increase skills to define design criteria

If the situation is safe, a live training will be organised at Science Park Amsterdam, otherwise the training will be online. Maximum group size: 20 students.

The costs for this advanced training are € 495 pp, including *Vacuum Science and Technology* by Suurmeijer et al, handouts, lunch, drinks.

#### Lecturers:

Dr. A.D. van Langeveld, Ing. T. Mulder, D. Schijve

Group leaders can also request to organise this training at their university.

Contact: Dr. A.D. van Langeveld  
advanlangeveld@gmail.com



## Verenigingsgegevens

### Ereleden

L.G.J.M. Hassink, Stibbe 23  
2421 MR Nieuwkoop  
G. Ikking, Artemisstraat 34  
2624 ZN Delft  
† Prof.dr. J. Kistemaker  
† Ir. J.H. Makink  
Th. Mulder, Ambachtsheerelaan 60  
3481 GM Harmelen  
Dr.ir. E.P.Th.M. Suurmeijer, Elzenlaan 11  
9321 GL Peize  
Prof.dr. J. v.d. Veen, Schubertlaan 8  
1411 HZ Naarden  
Dr.ir. J. Verhoeven, Kon. Julianaweg 23  
3628 BN Kockengen

### Bestuur

Dr. I. Swart, voorzitter  
Dr. S.J. van der Molen, vicevoorzitter  
J.W.M. van Kessel, secretaris  
Dr. A.R.H.F. Ettema, penningmeester

### Verenigingssecretariaat

Jan W.M. van Kessel  
jwmvankessel@gmail.com of  
secretaris@nevac.nl

### Adres ledenadministratie

p/a Dr. A.R.H.F. Ettema  
NEVAC, Elektronicaweg 27  
2628 XG Delft, The Netherlands  
Telefoon: +31 15 2600406  
Fax: +31 15 2600405  
e-mail: penningmeester@nevac.nl

### Inlichtingen over opleidingen en examens

Dr. A.D. van Langeveld  
Gageldonk 12, 4854 LH Bavel  
GSM: 06-29561797  
e-mail: advanlangeveld@gmail.com

### Penningmeester NEVAC

IBAN: NL50 INGB 0001 8515 29 o.v.v.:  
Penningmeester NEVAC  
t.a.v. Dr. A.R.H.F. Ettema  
Elektronicaweg 27  
2628 XG Delft

### Contributies

Contributie € 20,- per jaar  
Studenten/promovendi € 5,- per jaar  
Bedrijfsleden € 150,- per jaar

## Een voordeel van de lockdown...

Ik schrijf dit editorial de dag na het ‘persmoment’ van Mark Rutte en Hugo de Jonge. Het is op dit moment nog niet duidelijk of de ‘thermometer’ doorslaat naar een complete lockdown of dat het ‘slechts’ bij een gedeeltelijke blijft. Als u dit *NEVAC blad* binnen afzienbare tijd na dit schrijven op uw mat vindt, is het waarschijnlijk bij het laatste gebleven. Laten we het hopen! Hoe dan ook zitten we momenteel midden in de tweede golf en duurt het nog wel even voor we weer een beetje richting normaal gaan.

Een voordeel van het beperkt zijn in eropuit gaan en veel mensen ontmoeten is dat u wellicht meer tijd overhoudt om de inhoud van dit *NEVAC blad* tot u te nemen en u even te verliezen in de mooie technische ontwikkelingen die, ondanks alles, gaande zijn.

Zo is daar de bijdrage van Brian Baker waarmee hij de NEVAC-prijs heeft gewonnen dit jaar. Hij legt kraakhelder het werkingsprincipe van een raster-tunnelmicroscop (*Scanning Tunneling Microscope*, STM) uit waarmee scans met atomaire resolutie gemaakt kunnen worden en het hoe en waarom van de UHV-condities die nodig zijn om 2D metaal-organische coördinatienetwerken te maken op een ultraschoon goud-oppervlak. Deze zogenaamde 2D MOCNs vinden hun mogelijke toepassing in gasopslag, katalyse en de chemie bij energieconversie.

We nemen ook een duikje in de geschiedenis van de gasontladingselektronenkanonnen die begin jaren 70, mede door Theo Schoenmakers, bij Philips ontwikkeld werden. Na bijna 50 jaar is nog steeds niet helemaal duidelijk wat hij onder de elektronenmicroscop zag. Wellicht kunt u helpen dit mysterie op te lossen!

In 2024 valt naar verwachting de beslissing waar de Einstein Telescope gebouwd gaat worden: op Sardinië of in Zuid-Limburg. Los daarvan bouwt een Nederlands-Duits-Belgisch consortium in Maastricht de ETPathfinder, een mini-zwaartekrachtgolfdetector. Vera Erends heeft als stageopdracht bij Nikhef de (UHV-) druk hiervan gesimuleerd.

Tot slot neemt SAES Getters u mee in de ontwikkeling van hun NEG (*non evaporable getter*)-pompen voor toepassing in rasterelektronenmicroscopen (*Scanning Electron Microscope*, SEM). Met name de werking in het hoogvacuümgebied is aanzienlijk verbeterd.

Ik wens u veel leesplezier waarbij u hopelijk even kunt ontsnappen aan de ‘boze buitenwereld’. Het geeft wellicht ook stof tot nadenken over hoe we de techniek in kunnen zetten om het leven in deze pandemie zo veilig en aangenaam mogelijk te maken. Zou het niet mooi zijn als de vacuümtechniek daar ook een rol in kan spelen? Ik daag u uit om uw ideeën of ervaringen daaromtrent te delen in een volgend *NEVAC blad*.

Karine van der Werf



# (PhD) Student? NEVAC beloont je verhaal met 1000 of 250 euro!



De Nederlandse Vacuümvereniging (NEVAC) reikt ieder jaar een prijs uit van 1000 euro voor het beste ingezonden artikel voor het *NEVAC blad*, geschreven door een student of promovendus. Het artikel, van ongeveer 2000 woorden, moet gaan over eigen onderzoek waarin het gebruik van vacuümtechniek wordt toegelicht. De lezerskring bestaat uit onderzoekers, medewerkers van bedrijven in de vacuümtechniek, en technici. De kunst is dus helder te schrijven voor dit brede publiek. De winnaar mag een lezing geven tijdens de NEVAC-dag, in de lente van volgend jaar. Er wordt één winnaar aangewezen door de jury, maar alle gepubliceerde artikelen van studenten en promovendi worden door de NEVAC beloond met 250 euro.

Niet-Nederlandstaligen mogen in het Engels schrijven.

De deadline is 1 maart 2021. Inzendingen kunnen naar: [redactie@nevac.nl](mailto:redactie@nevac.nl).

Uitgebreide richtlijnen voor het artikel staan op [nevac.nl/NEVAC\\_Blad/richtlijnen\\_auteurs.php](http://nevac.nl/NEVAC_Blad/richtlijnen_auteurs.php)

Each year the Dutch Vacuum Society (NEVAC) awards a prize of 1000 Euro to the student who writes the best article, related to vacuum technology, for the *NEVAC blad*. The article (around 2000 words), should describe your research and focus on the vacuum technology used. The readers of the magazine are researchers, vacuum technology company members, and technicians. Your assignment is to write an appealing story for this wide audience. The winner is invited to present the winning paper during the NEVAC-dag in spring next year.

Only one winner will be appointed, but NEVAC rewards all published articles, written by students, with 250 Euro.

If Dutch is not your native language, you are allowed to write in English.

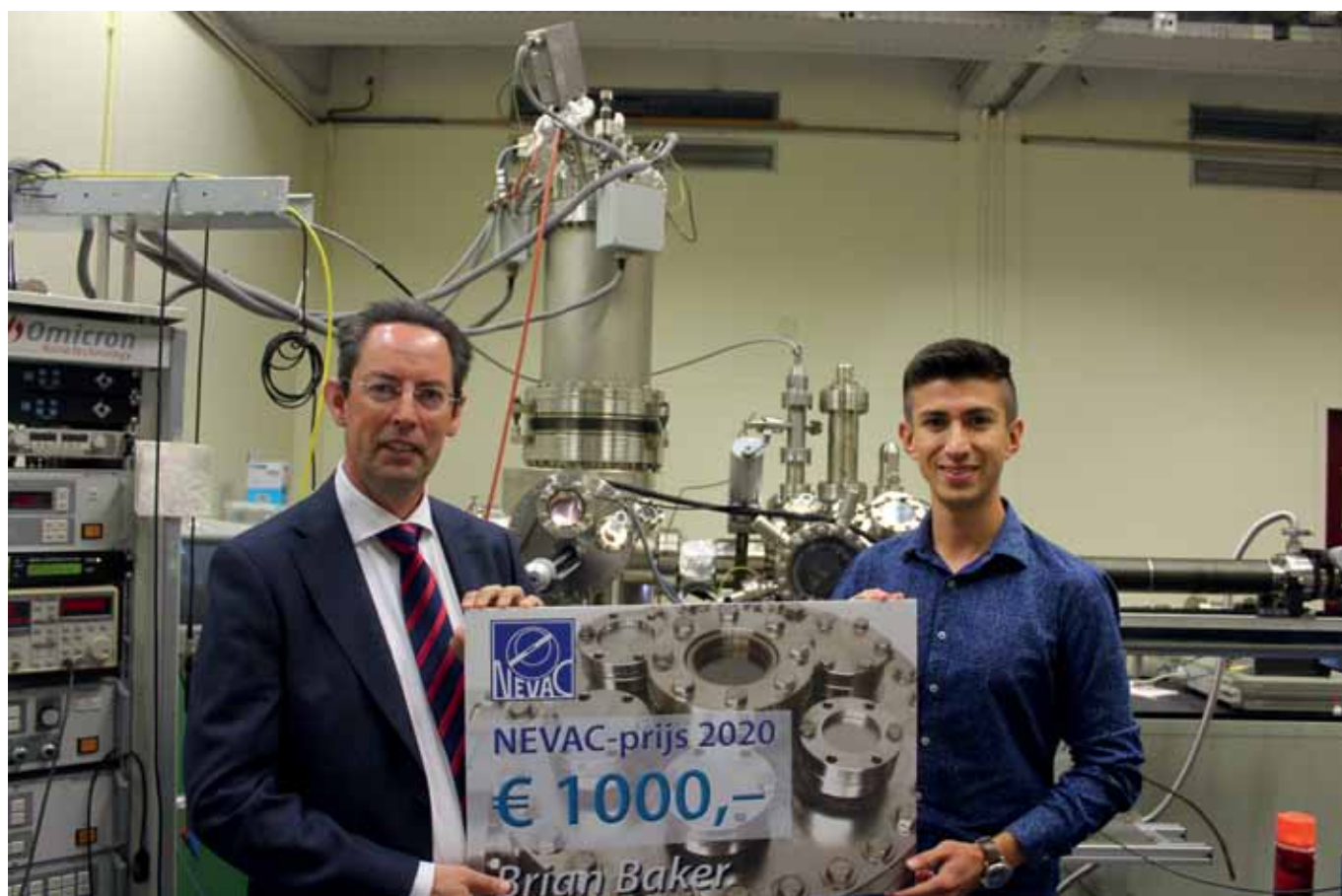
The deadline is 1 March 2021. Send your contribution to: [redactie@nevac.nl](mailto:redactie@nevac.nl).

Guidelines for the article are published here: [nevac.nl/NEVAC\\_Blad/richtlijnen\\_auteurs/English.php](http://nevac.nl/NEVAC_Blad/richtlijnen_auteurs/English.php)

## NEVAC rewards your article with 1000 or 250 euro!

Van het bestuur

# De vereniging in COVID-19 tijden



Op 21 september overhandigde penningmeester Ad Ettema de NEVAC-prijs aan Brian Baker in zijn lab in het Zernike Institute for Advanced Materials, aan de Rijksuniversiteit Groningen.

De vereniging blijft haar doelstellingen om kennis en kunde van vacuümtechnologie en vacuümgerelateerde wetenschap te versterken en te verbreiden nastreven. Hierin is de NEVAC-dag een belangrijk punt voor de vereniging waarbij kennis en kunde gedeeld kan worden. Vanwege COVID-19 werd de NEVAC-dag voor dit jaar eerst uitgesteld naar het najaar en later verdaagd naar 2021. Aanvankelijk leek het in april dat oktober voldoende ver na de epidemiegolf zou zijn, maar later bleek dit ook erg onzeker en is besloten om de NEVAC-dag van 2020 en 2021 te houden op dezelfde tijd en plaats in 2021.

We zullen daarom sturen op een NEVAC-dag bij ARCNL in mei 2021 waarbij we iedereen weer persoonlijk kunnen treffen. Hoewel vele bijeenkomsten online

worden georganiseerd is het persoonlijke contact moeilijk spontaan te organiseren. Op dit moment kunnen we er niet van uitgaan dat in mei 2021 iedereen gevaccineerd zal zijn, daarom zullen de nodige maatregelen waarschijnlijk nog van kracht zijn. In april 2021 denken we hier meer duidelijkheid over te kunnen geven.

Wat we niet wilden uitstellen is de uitreiking van de NEVAC-prijs. Deze prijs is juist bedoeld voor een jonge wetenschapper die hiermee erkenning krijgt voor zijn/haar werk. Brian Baker heeft daarom op maandag 21 september zijn prijs met bijbehorende check in ontvangst kunnen nemen. Brian zal waarschijnlijk in het voorjaar van 2021 zijn proefschrift verdedigen en daarna een plek op de arbeidsmarkt zoeken. De prijs komt daar-

om op een passend tijdstip en kon niet uitgesteld worden naar mei 2021.

De jaarvergadering is een wettelijke verplichting voor elke vereniging, de stukken voor de 2020 jaarvergadering over het jaar 2019 zijn reeds gepubliceerd in het eerste *NEVAC blad* van april. Het bestuur acht het verdedigbaar dat we op de NEVAC-dag van 2021 twee jaarvergaderingen zullen houden, één betreffende het verenigingsjaar 2019 en één betreffende het verenigingsjaar 2020. Mochten er leden zijn die vragen hebben over de gepubliceerde stukken van het verenigingsjaar 2019, dan verneemt het bestuur dit graag en is het uiteraard bereid deze te beantwoorden.

Tot slot wensen we alle leden veel succes en sterkte toe en hopen dat we elkaar dan weer op de NEVAC-dag van 2021!

# Coverage-dependent metal-organic coordination networks on Au(111)

The advent of supramolecular chemistry (its importance was recognized by awarding the Nobel Prize in Chemistry in 1987) for the controlled fabrication of well-ordered and potentially functional three-dimensional (3D) molecular structures has granted the tools for the fabrication of two-dimensional (2D) surface-supported structures at the nanoscale [1]. A particular type of 2D nanostructures – known as metal-organic coordination networks (MOCNs) – possess promising applications in gas storage, catalysis and energy conversion chemistry [2-5].

Brian David Baker Cortés<sup>1</sup>, Nico Schmidt<sup>2</sup>, Mihaela Enache<sup>3</sup>, Meike Stöhr<sup>4</sup>

<sup>1, 2, 3, 4</sup>Zernike Institute for Advanced Materials, University of Groningen, Nijenborgh 4, 9747 AG Groningen

<sup>1</sup>b.d.baker@rug.nl

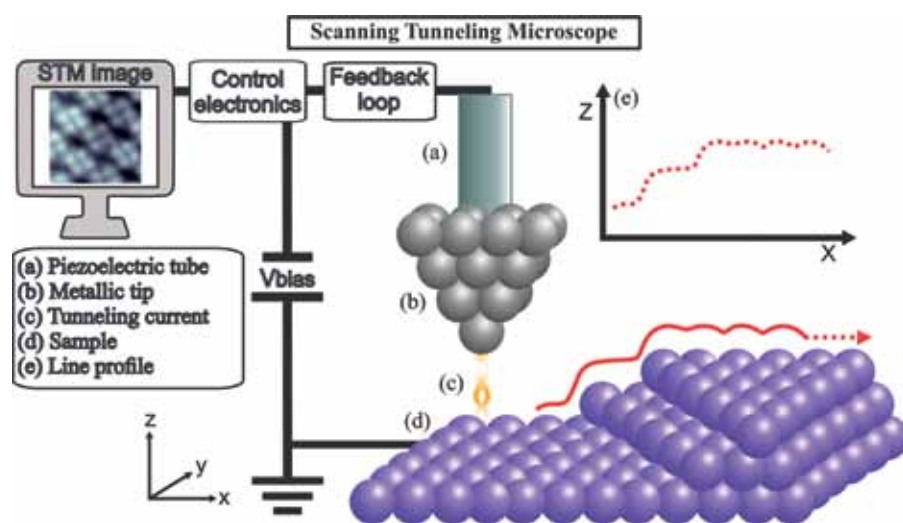
The formation of 2D MOCNs is driven by molecular self-assembly by linking organic molecules to metal atoms supported on a surface [2,3]. In terms of molecular building blocks, porphyrins have shown to be stable candidates for the

construction of MOCNs [6-8]. However, the influence of molecular coverage (i.e., the amount of molecules on the surface) on the self-assembly of MOCNs has been rarely addressed. Herein, we present a study of the influence of molecular cov-

erage in the formation of two structurally different porphyrin-based MOCNs on Au(111) by means of scanning tunneling microscopy (STM) under ultra-high vacuum (UHV) conditions.

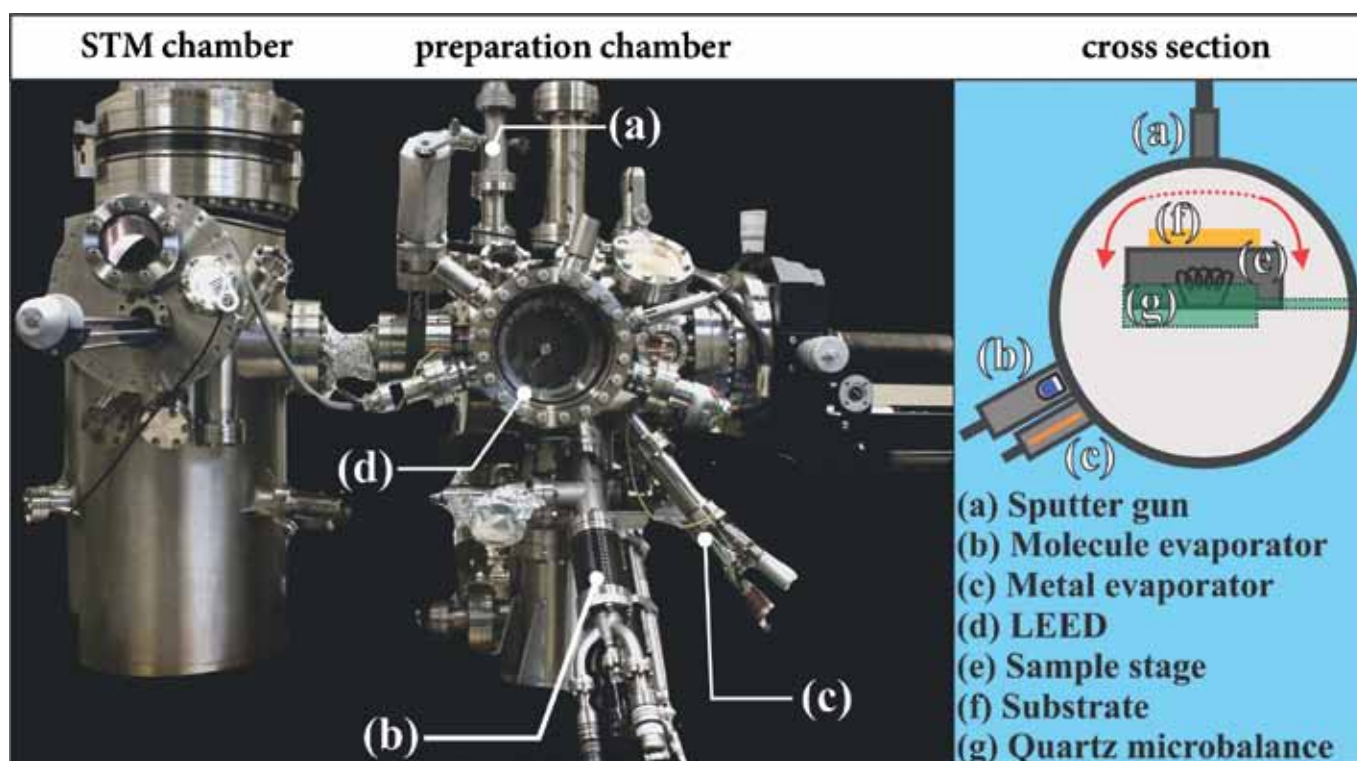
## Scanning tunneling microscopy: Characterization of 2D metal-organic coordination networks

The real-space imaging of surfaces by STM – which also even enables atom and molecule positioning – has given access to the structural characterization with atomic resolution of two-dimensional (2D) MOCNs [3,5]. The basic principle of a scanning tunneling microscope is illustrated in figure 1. A metallic tip (depicted in gray) is brought in close proximity (few Å) to a sample (depicted in purple) and when a bias voltage ( $V_{\text{bias}}$ ) is applied between them, a directed tunneling current (shown in yellow) will flow. Then, a piezoelectric tube moves the tip laterally across the sample (highlighted by the red line) while the tunneling current is monitored. As the tip is scanned across the surface, the tunneling current might deviate from the set reference value. The control electronics will ensure that the tip-sample distance remains constant during data acquisition by accordingly adjusting the z-position of the tip. The abovementioned process takes place when the STM is operated in the so-called constant current mode. The line scan (figure 1e) depicts the line profile of this mode across the x-direction. Collecting several line scans results in the formation of an STM image, which is a reflection of the z-position (movement) of the tip across the scanned surface.



**Figure 1** Schematic of a scanning tunneling microscope operated in constant current mode. The labels (a) - (e) correspond to the components that are listed in the box on the left.





**Figure 2** Left: Photograph of the low-temperature scanning tunneling microscope (LT-STM) setup that is operated under UHV conditions. Right: Schematic of the cross section from the sample preparation chamber of the LT-STM system. The labels (a) - (g) of the main components correspond to the list shown in the bottom right.

### Ultra-high vacuum setup: The route towards the fabrication and characterization of 2D MOCNs

The fabrication of 2D MOCNs can be achieved by carrying out the sample preparation in a UHV setup as the one shown in figure 2. This UHV system is equipped with two separate chambers for sample preparation and characterization. The sample preparation is carried out in the right-hand chamber of figure 2 (preparation chamber) and its schematic cross section is added to illustrate its main components. This schematic cross section will be used in the following sections to describe the steps towards the fabrication of the MOCN samples. In addition, the preparation chamber houses a microchannel plate low-energy electron diffraction (LEED) setup that allows the determination of the surface structure of the MOCN samples. The sample characterization is mainly performed with the low-temperature scanning tunneling microscope (LT-STM) that is located on the left-hand chamber of figure 2.

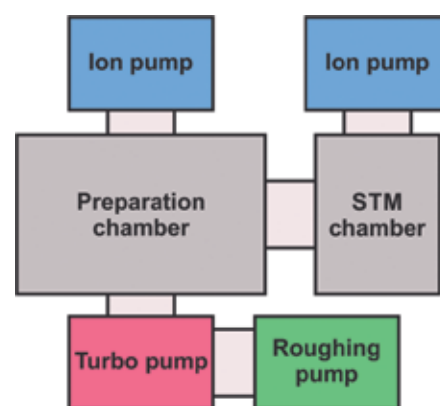
### How to establish and maintain the UHV conditions

The characterization of 2D MOCNs is usually carried out under UHV conditions to preserve the cleanliness of the surface under investigation. In order to achieve and maintain UHV conditions a pumping setup is required as illustrated in figure 3. The preparation chamber is pumped down to the mid  $10^{-10}$  mbar region by a variety of pumps connected in series: (i) a roughing pump creates the pre-vacuum stage in the  $10^{-3}$  mbar region, then a turbomolecular pump allows the system to reach the  $10^{-10}$  mbar region and finally, an ion pump maintains the pressure in the mid  $10^{-10}$  mbar region. Furthermore, the analysis chamber housing the STM is basically pumped by the same roughing- and turbopumps, however it has an ion pump of its own in order to preserve the lowest pressure possible with this pumping setup, i.e., low  $10^{-11}$  mbar region. It should be noted that the preparation and analysis chambers can be isolated from one another by closing the UHV gate valve that is

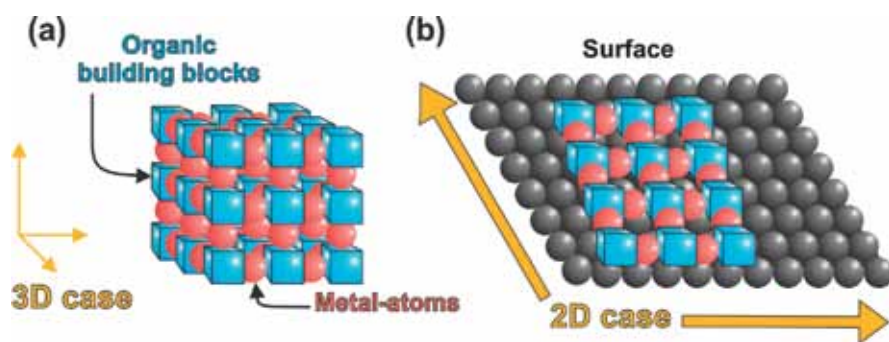
placed between them, e.g., the UHV gate valve is closed during sample preparation to avoid contamination of the STM chamber. Finally, the UHV pressure is measured separately in each chamber by Bayard-Alpert ion gauges.

### What are 2D metal-organic coordination networks?

The fabrication of 2D MOCNs is inspired by their 3D counterparts – commonly known as metal-organic frameworks



**Figure 3** Pumping diagram displaying the equipment used to establish and maintain UHV conditions during the sample preparation and characterization.



**Figure 4** Schematic exemplifying the structure of the self-assembly of organic building blocks with metal atoms in: (a) a 3D metal-organic framework and (b) a 2D metal-organic coordination network on a surface.

(MOFs) – which are 3D crystalline structures made by linking organic molecules and metal atoms (as illustrated in figure 4a). These 3D structures offer promising applications in gas storage and catalysis [1-5,9]. Thus, in a nutshell, 2D MOCNs mimic the self-assembly of 3D MOFs on a surface, by removing one dimension and restricting the self-assembly of organic building blocks with metal atoms to a 2D plane. The general concept of self-assembly on a surface is illustrated in figure 4b, where the organic building blocks (depicted by blue cubes) link to metal atoms (illustrated by red spheres) creating a one-atom-thick layer which is entirely supported by the underlying surface (shown in gray). It is worth to mention that the fabrication and study of 2D MOCNs goes clearly beyond the aim of fundamental research. One of the main applications of 2D MOCNs is the functionalization of a surface, which may lead to the modification of the optical and electronic properties of the surface [9]. In addition, the underlying surface can serve as a template to trigger chemical reactions for the formation of unique 2D nanostructures that are usually not achievable under classical chemical synthesis that are carried in solution [2,9]. In addition, the usage of UHV conditions in the fabrication of MOCNs allows a well-controlled environment for the atomic scale study of these nanoscale systems that possess intriguing properties for their usage in electronic devices or as templates for the functionalization of surfaces. Furthermore, the fabrication

of 2D MOCNs under UHV conditions is achieved by deposition of the organic building blocks and metal atoms on a metal surface by means of a dedicated UHV setup as described in the following section.

#### How to fabricate 2D MOCNs under UHV

The sample preparation chamber and its schematic cross section with its main components are shown in figure 2. All samples were prepared in such a chamber under UHV conditions with a base pressure in the low  $10^{-10}$  mbar regime. The building blocks used for the fabrication of the MOCNs are depicted in the schematic diagram for sample preparation (figure 5) as follows: (i) molecule: Co-TCNPP (a Co-substituted porphyrin functionalized by four cyanophenyl end groups), (ii) substrate: Au(111) single crystal and (iii) metal atom source: Co atoms. The procedure followed for the preparation of the MOCNs samples is described by steps in the following. It should be noted that this procedure allows the formation of (one-atom-thick) 2D MOCN samples, i.e., samples up to a (single) monolayer (ML), with a monolayer being a surface completely covered by the densest arrangement feasible of the molecules to be deposited. As shown in figure 5, the Au(111) substrate was cleaned by repeated cycles of sputtering with  $Ar^+$  ions (pink beam in step 1) and annealing at 720 K (step 2). Subsequently, a quartz crystal microbalance (QMB) (shown in green in step 3) was introduced

to monitor the molecule deposition rate. The Co-TCNPP molecules were thermally sublimed at 820 K by means of a Knudsen cell evaporator (highlighted by the dotted blue figure in step 3). Once a stable rate of molecules was obtained, the QMB was retracted and the sample stage was used to place the Au(111) substrate at the proper position for molecule deposition. After depositing molecules onto the Au(111) surface (blue figure in step 4) for a certain time ( $\sim 0.06$  monolayers/min) at room temperature, the sample was retracted. Then, the QMB was introduced again (step 5) to monitor the so-called post-deposition rate in order to confirm that the deposition rate remained stable during the actual deposition of molecules. Similarly, the QMB was left at the same position to monitor the metal atom rate. The Co atoms were sublimed from a cobalt rod using an e-beam evaporator (highlighted by the dotted orange figure in step 3). After a stable rate of metal atoms was registered, the QMB was retracted and the sample was positioned for metal deposition (orange figure in step 6) while keeping the substrate temperature at 410 K. Finally, similarly to the molecule post-deposition rate, the metal post-deposition rate was also monitored (highlighted by the dotted orange figure in step 7) and the MOCN sample (step 8) was ready to be characterized by STM. The following sections present the results obtained after measuring the MOCN samples by STM under UHV conditions.

#### Deposition of Co-TCNPP molecules on Au(111): Structural characterization by STM

The STM measurements shown in figure 6 were performed in the previously mentioned commercial LT-STM setup (shown in figure 2) operated at room temperature with a mechanically cut Pt/Ir wire used as the STM tip. The deposition of a monolayer of Co-TCNPP molecules onto the Au(111) surface held at room temperature formed a well-ordered (one atom thick) close-packed 2D network as shown in figure 6a. In the

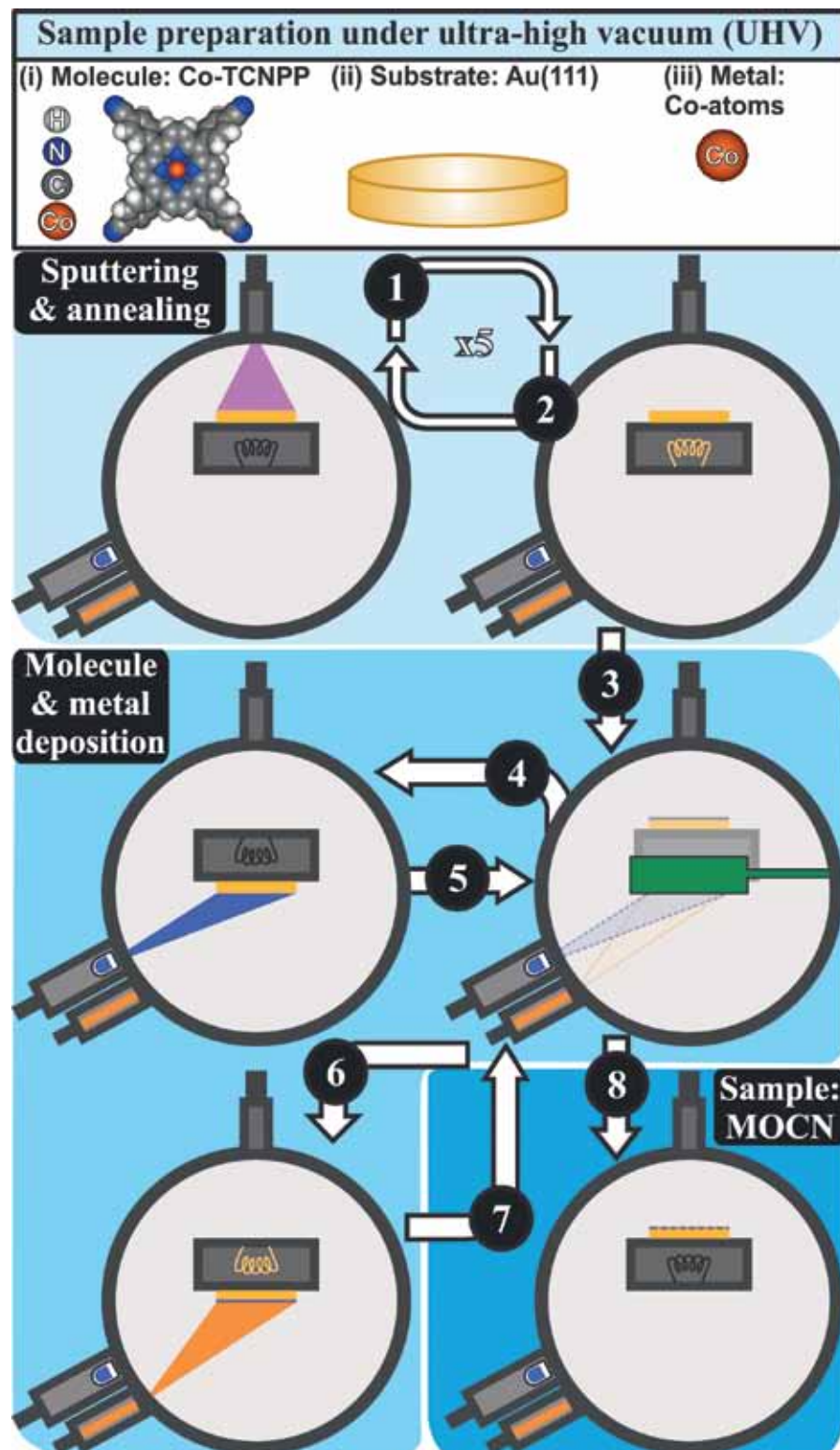
high-resolution STM image (figure 6b), a single Co-TCNPP molecule (highlighted in yellow) is distinguished by four bright lobes, which is the typical appearance of phenyl-substituted porphyrins on metal surfaces [10,11]. However, the cyano end groups and Co atom in the porphyrin core did not contribute to the STM contrast [11,12]. It should be noted that the herringbone reconstruction of the Au substrate was preserved underneath all the 2D networks shown in figure 6 and that the varying contrast (brightness) between neighboring molecules is induced by it (figure 6b, d and f). Furthermore, the STM measurements allow the determination of the 2D unit cell of the surface structure, i.e., the smallest repeating unit on the 2D plane. Based on this, a square unit cell (shown in green in figure 6b) was constructed with lengths  $a = b = (1.68 \pm 0.05)$  nm and an internal angle of  $\alpha = 90^\circ \pm 2^\circ$ . Within such a unit cell, a molecular density of 0.35 Co-TCNPP molecules per nm<sup>2</sup> was found. Additionally, the tentative structural model of the 2D network is overlaid on the upper left of figure 6b to illustrate the molecular interactions: The molecules align their cyanophenyl end groups towards the pyrrole moieties of neighboring Co-TCNPP molecules, which allows the formation of a H-bond between the N atom of the cyano end group and a H atom bonded to the pyrrole moiety of a neighboring molecule.

#### Deposition of Co atoms onto the Co-TCNPP molecules on Au(111): Structural characterization by STM

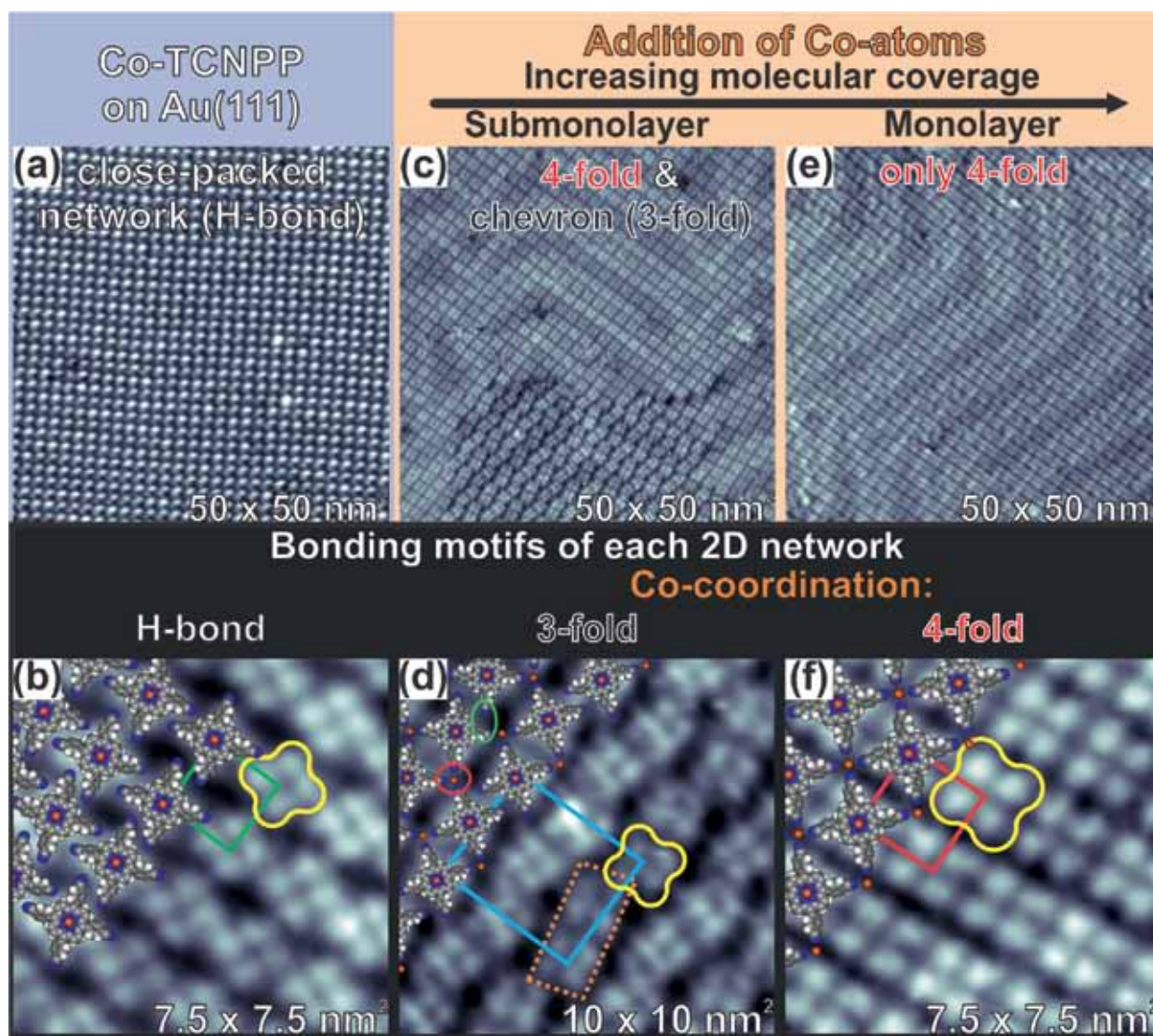
The addition of the required stoichiometric amount of Co atoms to form a fourfold MOCN with a submonolayer of Co-TCNPP molecules on Au(111) (maintaining a fixed  $\sim 1:1$  molecule-metal ratio with a slight excess of metal) gave rise to the co-existence of two well-ordered networks as shown in the overview STM image of figure 6c: (i) a fourfold network (upper half) and (ii) a chevron structure (lower half). First, we will describe the observations found for the fourfold network. As

seen in figure 6c, the Co-TCNPP molecules arranged in a grid-like manner. The high-resolution STM image (figure 6f) highlights in yellow the four bright lobes of a single Co-TCNPP molecule [10,11]. The Co atom located in the

porphyrin core is not imaged under the given tunneling conditions. Based on the STM measurements, a square unit cell (shown in red in figure 6f) was proposed with lengths  $a = b = (1.79 \pm 0.02)$  nm and an internal angle of  $\alpha = 90^\circ \pm 3^\circ$ . Within



**Figure 5** Schematic diagram of the sample preparation carried out under UHV conditions in order to prepare 2D MOCNs on a clean Au(111) surface. The numbers (1) - (8) enclosed in black circles highlight the steps followed for the fabrication of a MOCN sample.



**Figure 6** STM images of the self-assembly of Co-TCNPP on Au(111) [17]. (a) - (b) 2D network formed by Co-TCNPP molecules (only) on Au(111). (c) - (f) MOCNs formed after the addition of Co atoms. At submonolayer coverage (c - d) a coexistence of two MOCNs (four-fold and chevron) was observed. Increasing the molecular coverage up to a monolayer (e - f) favored the formation of the four-fold network exclusively. Scanning parameters in: (a)  $U_{\text{bias}} = 1.6 \text{ V}$ ,  $I_{\text{set}} = 20 \text{ pA}$  and (b) - (f)  $U_{\text{bias}} = 2 \text{ V}$ ,  $I_{\text{set}} = 15 \text{ pA}$ .

such a unit cell, a molecular density of 0.31 Co-TCNPP molecules per  $\text{nm}^2$  was calculated. By taking a closer look at the orientation of the Co-TCNPP molecules within the unit cell, it can be noticed that the bright lobes from four different molecules align towards a common fourfold node. Such a node would not be possible between electronegative N atoms by taking steric repulsion into account. Therefore, as shown in the overlaid tentative structural model (figure 6f) the fourfold network is stabilized by a fourfold metal-ligand interaction between one Co atom and the cyano end groups of four neighboring Co-TCNPP molecules. The four in-plane bonds steer the formation of a square planar coordination geometry for

the Co atoms. Furthermore, it is common knowledge to generally not be able to image 3d transition metals (such as Co atoms) that are coordinating to organic molecules on a metal surface [9,13]. The chevron structure (lower half of figure 6c) is the network that coexisted with the fourfold network. The higher molecular density of the fourfold network over the chevron structure is clearly noticeable. The high-resolution STM image (figure 6d) of the chevron structure shows a single Co-TCNPP molecule in yellow. The STM measurements allowed the determination of a unit cell (shown in turquoise in figure 6d) with lengths  $a = (3.54 \pm 0.03) \text{ nm}$  and  $b = (4.26 \pm 0.04) \text{ nm}$  and an internal angle of  $\alpha = 90^\circ \pm 3^\circ$ . The

molecular density of the chevron structure amounts to 0.27 Co-TCNPP molecules per  $\text{nm}^2$ . Within the unit cell, the molecules grouped in pairs (highlighted by the dashed orange rectangle in figure 6d) that sequentially formed rows of molecules. Additionally, each row of molecules is a mirror image of its neighboring row, i.e., the structure is chiral. By taking this arrangement into account, the overlaid tentative structural model (figure 6d) is proposed, where a simultaneous expression of H-bonding and metal-ligand interactions can be discerned as follows: (i) a threefold Co-coordination motif (red oval in figure 6d) and (ii) H-bonding (green oval in figure 6d) between consecutive porphyrin pairs [15,16]. Within this

structure, the Co atoms possess a tetrahedral coordination geometry given by the three in-plane N atoms and the Au surface being the fourth ligand, i.e., the Co atom is hybridized with the Au surface. Furthermore, post-annealing treatments did not influence the coverage ratio between both MOCNs and did not favor the formation of one exclusive phase. Therefore, both MOCNs are dependent on the amount of Co-TCNPP molecules that are on the Au(111) surface. In the following section, the influence of molecular coverage on the structure of the MOCNs will be discussed.

### The influence of molecular coverage in the MOCN structure

As previously mentioned, the coexistence of two MOCNs took place at sub-monolayer coverage as shown in figure 6c [17]. However, at monolayer coverage, the fourfold network was observed as one exclusive phase. In order to properly compare both MOCNs, different energetic contributions will be considered such as: (i) intermolecular interactions, (ii) molecule-substrate interactions and (iii) surface area covered by the molecules. In terms of intermolecular interactions, the fourfold network would bring the system to a lower energetic state in comparison with the chevron structure, since it has metal-ligand interactions only, i.e., these interactions are stronger than H-bonds. Secondly, the molecule-substrate interactions are considered to be similar since both MOCNs are not commensurate to the Au substrate, meaning that the Co-TCNPP molecules did not favor a specific adsorption position. Finally, the higher molecular density of the fourfold network with respect to the chevron structure builds a higher so-called intrinsic in-plane compression pressure, which is given by the molecules on the surface and increases with molecular coverage. In addition, within the fourfold network, the surface area occupied per molecule on the Au surface is also reduced and brings the overall energy of the system to a lower energetic state in comparison

with the chevron structure. However, based on 3D crystalline systems, Co atoms prefer to coordinate in octahedral or tetrahedral coordination geometries [18,19], which means that the tetrahedral coordination environment present in the chevron structure would be favored over the square planar coordination geometry found in the fourfold network. Thus, the fourfold network pays an energetic penalty through its higher molecular density in order to have the Co atoms in a square planar coordination environment that is different than what is expected for 3D crystalline systems. Therefore, structurally different MOCNs can be fabricated by properly tuning the molecular coverage and by carefully choosing the molecular building blocks.

### References

- H. Furukawa, K.E. Cordova, M. O’Keeffe, O.M. Yaghi, The Chemistry and Applications of Metal-Organic Frameworks, *Science* **341** (2013) 1230444.
- R. Gutzler, S. Stepanow, D. Grumelli, M. Lingenfelder, K. Kern, Mimicking Enzymatic Active Sites on Surfaces for Energy Conversion Chemistry, *Acc. Chem. Res.* **48** (2015) 2132-2139.
- J.V. Barth, Molecular Architectonic on Metal Surfaces, *Annu. Rev. Phys. Chem.* **58** (2007) 375-407.
- S. Stepanow, N. Lin, J.V. Barth, Modular Assembly of Low-Dimensional coordination architectures on metal surfaces, *J. Phys.: Condens. Matter* **20** (2008) 184002.
- L. Dong, Z.A. Gao, N. Lin, Self-Assembly of Metal-Organic Coordination Structures on Surfaces, *Prog. Surf. Sci.* **91** (2016) 101-135.
- W. Auwärter, D. Ecija, F. Klappenberger, J.V. Barth, Porphyrins at Interfaces, *Nat. Chem.* **7** (2015) 105-120.
- J.M. Gottfried, Surface Chemistry of Porphyrins and Phthalocyanines, *Surf. Sci. Rep.* **70** (2015) 259-379.
- B.D. Baker Cortés, M. Stöhr, Role of Cyano Groups in the Self-Assembly of Organic Molecules on Metal Surfaces. In *Encyclopedia of Interfacial Chemistry: Surface Science and Electrochemistry*. Wandelt, K., Ed.; Elsevier **4** (2018) 153-165.
- M. Matena, J. Björk, M. Wahl, T.-L. Lee, J. Zegenhagen, L.H. Gade, T.A. Jung, M. Persson, M. Stöhr, On-Surface Synthesis of a Two-Dimensional Porous Coordination Network: Unraveling Adsorbate Interactions, *Phys. Rev. B: Condens. Matter Mater. Phys.* **90** (2014) 125408.
- J. Brede, M. Linares, S. Kuck, J. Schwöbel, A. Scarfato, S.-H. Chang, G. Hoffmann, R. Wiesendanger, R. Lensen, P.H.J. Kouwer, et al., Dynamics of Molecular Self-Ordering in Tetraphenyl Porphyrin Monolayers on Metallic Substrates. *Nanotechnology* **20** (2009) 275602.
- W. Auwärter, K. Seufert, F. Klappenberger, J. Reichert, A. Weber-Bargioni, A. Verdini, D. Cvetko, M. Dell’Angela, L. Floreano, A. Cossaro et al, Site-Specific Electronic and Geometric Interface Structure of Co-Tetraphenyl-Porphyrin Layers on Ag(111), *Phys. Rev. B: Condens. Matter Mater. Phys.* **81** (2010) 245403.
- S. Gottardi, K. Müller, J.C. Moreno-López, H. Yildirim, U. Meinhardt, M. Kivala, A. Kara, M. Stöhr, Cyano-Functionalized Triarylamines on Au(111): Competing Intermolecular versus Molecule/Substrate Interactions, *Adv. Mater. Interfaces* **1** (2014) 1300025.
- J. Björk, M. Matena, M.S. Dyer, M. Enache, J. Lobo-Checa, L.H. Gade, T.A. Jung, M. Stöhr, M. Persson, STM fingerprint of molecule-atom interactions in a self-assembled metal-organic surface coordination network on Cu(111). *Phys. Chem. Chem. Phys.* **12** (2010) 8815-8821.
- M. Matena, J. Björk, M. Wahl, T.-L. Lee, J. Zegenhagen, L.H. Gade, T.A. Jung, M. Persson, M. Stöhr, On-Surface Synthesis of a Two-Dimensional Porous Coordination Network: Unraveling Adsorbate Interactions, *Phys. Rev. B: Condens. Matter Mater. Phys.* **90** (2014) 125408.
- J. Liu, T. Lin, Z. Shi, F. Xia, L. Dong, P.N. Liu, N. Lin, Structural Transformation of Two-Dimensional Metal-Organic Coordination Networks Driven by Intrinsic In-Plane Compression, *J. Am. Chem. Soc.* **133** (2011) 18760-18766.
- S. Vijayaraghavan, D. Ecija, W. Auwärter, S. Joshi, K. Seufert, M. Drach, D. Nieckarz, P. Szabelski, C. Aurisicchio, D. Bonifazi, et al, Supramolecular Assembly of Interfacial Nanoporous Networks with Simultaneous Expression of Metal-Organic and Organic-Bonding Motifs, *Chem.–Eur. J.* **19** (2013) 14143-14150.
- B.D. Baker Cortés, N. Schmidt, M. Enache, M. Stöhr, Coverage-Dependent Structural Transformation of Cyano-Functionalized Porphyrin Networks on Au(111) via Addition of Cobalt Atoms, *J. Phys. Chem C* **123** (2019) 19681-19687.
- A. Jouaiti, M.W. Hosseini, A. De Cian, Design, Synthesis and Structural Investigation of a 1-D Directional Coordination Network Based on the Self-Assembly of an Unsymmetrical Mono-Tridentate Ligand and Cobalt Cation, *Chem. Commun.* (2000) 1863-1864.
- D. Venkataraman, Y. Du, S. R. Wilson, K. A. Hirsch, P. Zhang, J.S. Moore, A Coordination Geometry Table of the D-Block Elements and Their Ions, *J. Chem. Educ.* **74** (1997) 915-918.

## Geschiedenis

# De ontwikkeling van gasontladingselektronenkanonnen bij Philips

In de jaren zeventig van de vorige eeuw werkten onderzoekers en bedrijven aan de ontwikkeling van gasontladingselektronenkanonnen in laag-vacuümbuizen. Hiermee kunnen glimontladingen opgewekt worden, waardoor een elektronenbundel ontstaat die zeer geschikt is voor onderzoek aan en nauwkeurige bewerking van materialen, zoals lassen, snijden en boren. Theo Schoenmakers werkte begin jaren zeventig aan de ontwikkeling van een gasontladingselektronenkanon bij Philips Nat.Lab.

Claud Biemans



**Figuur 1** Opstelling van drie elektronenkanonnen met elk een eigen focuseringsspoel. Hiermee is het mogelijk meerdere lassen tegelijk naast elkaar te maken of dikker materiaal te lassen waarbij bijvoorbeeld twee kanonnen voorverwarmen (een lage stroomsterkte geeft een smallere lasrups).

Toen Theo Schoenmakers bij Philips werkte aan de ontwikkeling van elektrostatische motoren kwam hij voor het eerst in contact met vacuümtechniek voor het opdampen van dunne aluminium lagen op kunststof rotoren en voor het vullen van kleine spleten, met elektrisch geleidende kunststof, van het niet-draaiende deel van de motor (de stator). Er is in die tijd een platenspeler gemaakt waarvan de draaitafel het draaiende deel was van de elektrostatische motor.

### Negen kanonnen tegelijk

Na werk aan enkele andere onderwerpen begon voor Theo het onderzoek aan gasontladingselektronenkanonnen. Als basis is toen eerst een eenvoudig prototype gebouwd dat gevoed kon worden met de, bij Philips standaard, regelbare gelijkspanningsvoeding voor röntgenapparatuur (30-50 kV, 150 mA).

Bij het onderzoek naar eigenschappen van de elektronenbundel was de meetnauwkeurigheid onvoldoende, omdat na demontage en montage sommige parameters niet gelijk bleven. Daarom werd besloten negen kanonnen tegelijk op te stellen in één vacuümkamer. Hierdoor was het vacuüm overal gelijk. Hieruit is het idee voortgekomen om het gedrag van twee gasontladingskanonnen apart te bestuderen. Het resulteerde in een vinding om tegelijkertijd meerdere gasontladingselektronenkanonnen te gebruiken (figuur 1). Op die manier is het mogelijk om meerdere bewerkingen gelijktijdig uit te voeren.

Het idee was dat elk gasontladingselektronenkanon dan zijn eigen, aan de bewerking aangepaste, bundelintensiteit en bundelvorm zou hebben. De verschillen in bundelintensiteit konden worden verkregen door de druk per gasontladingselektronenkanon in te stellen. Dit had echter het nadeel dat de pompcapaciteit hiervoor erg groot moest zijn als er door de materiaalbewerkingen bij alle kanonnen tegelijkertijd veel gas vrij zou komen. Een ander idee was om voor ieder kanon een aangepaste spanning tussen de anode en kathode te kiezen. Maar daarvoor moest voor ieder gasontladingselektronenkanon afzonderlijk een voedingspanning worden ingesteld en dat was duur en omslachtig.

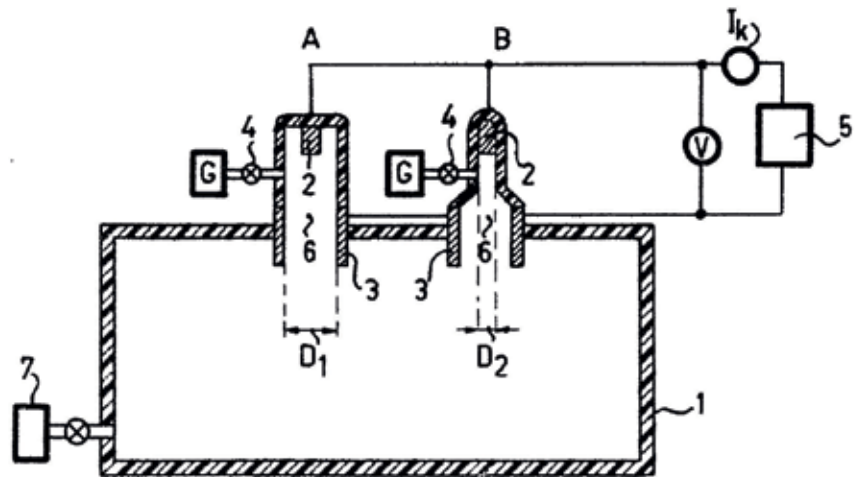
Theo bedacht een oplossing voor het gelijktijdig gebruiken van een aantal elektronenbundels met verschillende intensiteit, zonder dat de glimontladingen in ieder kanon elkaar beïnvloeden, waarbij de capaciteit van de oliediffusiepomp optimaal benut werd. Hij zorgde ervoor dat het volume van de ruimte tussen de anode en de kathode van de verschillende bundels anders was, door verschillende manieren van afscherming; de druk was daarbij wel overal gelijk (figuur 2). De stroom door de glimontlading hangt namelijk af van de diameter van de ruimte waarin de ontleding plaatsvindt. Bij een kleinere diameter van de ruimte waarin de ontleding plaatsvindt is de stroom door de glimontlading kleiner en daardoor ook de intensiteit van de geproduceerde elektronenbundel. De invloed van de diameter is bijvoorbeeld veel groter dan de invloed van de afstand tussen de anode en de kathode. De gedachte om juist deze parameter te gebruiken voor de instelling van de stroom door de glimontlading in een gasontladingselektronenkanon was nieuw.

### Verbeterde kathode

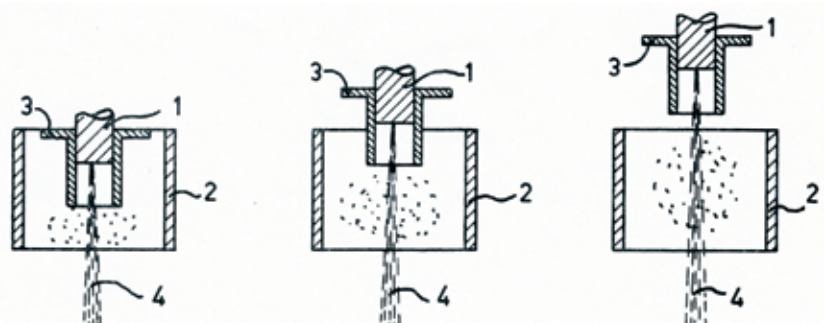
Theo ontwierp voor de gasontladingselektronenkanonnen ook een verbeterde kathode. Een probleem was dat er in het plasma elektronen waren die zorgen voor een verhoging van de temperatuur

## Gasontladingselektronenkanonnen

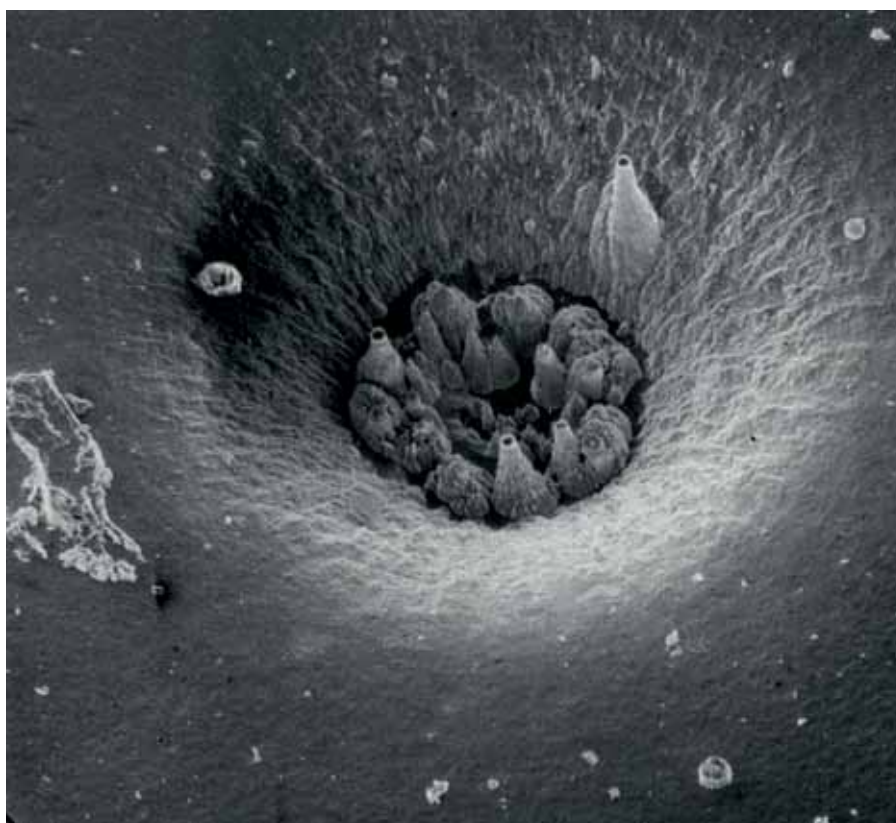
Gasontladingselektronenkanonnen bestaan uit een buis, gevuld met een ioniseerbaar gas, waarin een anode en een kathode tegenover elkaar zitten, waartussen een glimontlading kan plaatsvinden. Dat is een elektrische ontleding in een vacuümbuis waarin een elektrisch veld wordt aangebracht tussen kathode en anode. In de buis zit een kleine hoeveelheid gas dat ioniseert door botsingen met de versnelde elektronen. Zo ontstaat een plasma, waardoor de geleidbaarheid veel groter wordt en de ontleding in stand blijft. Positieve ionen uit die glimontlading botsen op de kathode en maken daar secundaire elektronen vrij. Deze elektronen worden in het elektrische veld versneld in de richting van de anode, die aan beide zijden open is. Het elektrische veld heeft bij de kathode een zodanige vorm dat de ionen alleen botsen op een klein deel van het oppervlak in het centrum van de kathode, waardoor de secundaire elektronen de kathode in de vorm van een bundel verlaten. De druk in de buis is ruw vacuüm ( $10^{-1} - 10^{-2}$  Torr  $\approx 10 - 1$  Pa). De gassen die bij materiaalbewerking vrijkomen verstoren het ruwe vacuüm nauwelijks.



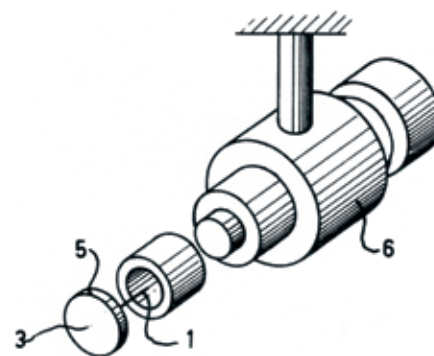
**Figuur 2** Schematische tekening van een vacuümruiimte met twee gasontladingselektronenkanonnen A en B met diameters van de ontledingsruimte D1 (17,4 mm) en D2 (12 mm). Ieder gasontladingselektronenkanon bestaat uit een kathode (2) en een cilindrische anode (3). De voeding (5) levert een gestabiliseerde spanning V en een begrensde stroom I. Via een geregeld gasinlektventiel (k) wordt gas uit de houders (G) in de ontledingsruimte (6) toegelaten. Een druk van 0,01 - 0,1 Torr wordt in de omhulling (1) gehandhaafd door middel van een oliediffusiepomp (7). De ingestelde stroom kan worden gestabiliseerd door middel van een regelsysteem dat veranderingen waarneemt en corrigeert door het inlektventiel (4) min of meer te openen waardoor de druk van het gasvormig ioniseerbaar medium in de ontledingsruimte wordt geregeld.



**Figuur 3** Kathode (1) die een elektronenbundel (4) produceert, met een dubbele koker (3) eromheen en verschillende posities ten opzichte van de anode (2).

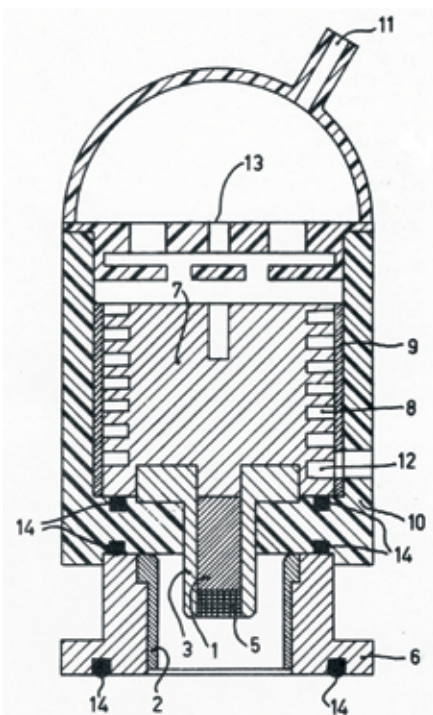


**Figuur 4** Elektronenmicroscopische foto van het oppervlak van een kathode, na gebruik als elektronenkanon. In de kathode was in het centrum een rond gaatje geboord met een diameter van 1 mm, ½ mm diep met vlakke bodem. Dit is de enige keer waarop de kathode dit mooie beeld vertoonde. Theo weet nog steeds niet wat hiervan de oorzaak is. Heeft u een idee hoe deze structuur kon ontstaan? We horen het graag via: [redactie@nevac.nl](mailto:redactie@nevac.nl).



**Figuur 5** Kathode waarvan de kern bestaat uit een draad die kan worden toegevoerd. 1: draad, 3: gaatje in de kathode, 5: kathode, 6: spindelaandrijving.

en niet bijdragen aan de bundel. Dat veroorzaakt ruis en een verstoring van het plasma. De oplossing die Theo bedacht was het omhullen van de kathode door een dubbele koker van geleidend materiaal. De koker was dubbel uitgevoerd, zodat de binnenste laag (bestaand uit fijnmazig bronsgaas), na vervuiling met materiaal afkomstig van de kathode, gemakkelijk vervangen kon worden. De omhulde kathode kon in de open anode geplaatst worden of erboven (figuur 3).



**Figuur 6** Dwarsdoorsnede van het verbeterde elektronenkanon. 1: kathode, 2: cilindrische anode, 3: buitenste koker, 5: binnenste koker van gaas, 6: anode-ring, 7: koeling, 8: koelvin, 9: omhulling, 10: behuizing, 11: luchtinlaat, 12: opening, 13: contact.



**Figuur 7** Proefopstelling voor het lassen van toevoerdraden van lampen. Boven, links naast de kettingen is het prototype gasontladingselektronenkanon te zien. Onderaan de foto gaan van links en van rechts horizontale draden de machine in. Deze worden in het middendeel van de machine gelast, afgeknipt en in een reservoir in het vacuümgedeelte verzameld. Er waren wel grote problemen met het knippen van de draden in vacuüm. Na deze proeven is bij het bedrijf HIG Licht een nieuwe machine gebouwd voor twee kanonnen, die volautomatisch drie draaddelen aan elkaar laste, zeker 500 stuks per minuut.



Zo ontstonden er veel minder storende elektronen en ook nam de door het kanon veroorzaakte röntgenstraling op deze manier sterk af.

Een kathode verliest veel materiaal door de werking als elektronenkanon (figuur 4). Deze erosie gaat vooral snel bij gebruik van lucht als ioniseerbaar gas. Bij gebruik van waterstof en helium gaat dat veel minder snel, maar waterstof is gevaarlijk en helium is duur. Daarom bedacht Theo ook een manier waardoor de kathode niet steeds vervangen hoefde te

worden. Zijn kathode bestond uit twee delen: in het centrum kon steeds nieuw materiaal worden aangevoerd naar het actieve oppervlak door middel van een draad die door het midden loopt (figuur 5). Al deze vindingen leverden Theo patenten op zijn naam.

#### Toepassingen

De elektronenkanonnen met de door Theo bedachte verbeteringen (figuur 6) zijn in de jaren zeventig bijvoorbeeld gebruikt voor het lassen van uit drie delen

bestaande toevoerdraden van gloeilampen (monel, vernikkeld koper en ijzer-manteldraad, figuur 7). Dit gebeurt met twee kanonnen tegelijk. Met de elektronenkanonnen werden ook onderdelen gelast voor een meetinstrument in een kunstmaan, gemaakt van dun titanium folie (circa 0,01 mm) gelast op dikker titanium. Een andere applicatie was het aantonen van het lichte element bohrium middels röntgendiffractie.

## De bouw van ITER in beeld

De bouw van de van de tokamak van ITER in Zuid-Frankrijk is eind juli officieel van start gegaan. Deze bestaat onder andere uit een cryostaat (hoog vacuüm, met een diameter en hoogte van 30 meter) en een binnenste vacuümvat, dat bestaat uit negen segmenten van 15 meter hoog. De complete supernauwkeurige 3D-puzzel van de kernfusiereactor moet in 2025 af zijn. Daarna kunnen de eerste tests beginnen.

Op [www.youtube.com/c/iterorganization/videos](http://www.youtube.com/c/iterorganization/videos) staat een aantal video's die laten zien wat er de afgelopen maanden allemaal gebeurde. Ter ere van de start van de bouw heeft ITER een film van drie kwartier gemaakt waarin je een rondleiding krijgt over het bouwterrein en door de gebouwen waar de montage plaatsvindt: het is het eerste deel van *ITER Live: Start of Machine Assembly*.

Ook leuk is een filmpje van acht minuten waarin je een beeld krijgt van de complexe 3D-puzzel die ITER nu is: *ITER - the world's largest puzzle (2020 version)*.

En *Largest tokamak component installed* geeft een spectaculair beeld van de plaatsing op 31 augustus van de onderste cilinder van de cryostaat, het grootste onderdeel van de tokamak.

Begin augustus was er bij ITER weer reden voor een feestje: het eerste segment van het vacuümvat werd geleverd, geproduceerd door Hyundai Heavy Industries in Zuid-Korea. Dat bedrijf levert in totaal vier van de negen segmen-



Het eerste segment van het vacuümvat in de montagehal van ITER. © ITER Organization, [www.iter.org](http://www.iter.org)

ten. De andere drie segmenten van het Koreaanse bedrijf zijn in een vergevorderd productiestadium. Vijf segmenten van het vacuümvat worden gefabriceerd in Europa.



# Verificatie en validatie van ultrahoog-vacuümsimulaties voor de ETPathfinder

Rond 2024 valt de beslissing over de plaats waar de Einstein Telescope gebouwd wordt, een ondergrondse zwaartekrachtgolfdetector in de vorm van een driehoek met armen met een lengte van tien kilometer [1]. De grensregio nabij Maastricht en Sardinië zijn in beeld als geschikte locaties. Onafhankelijk hiervan bouwt een Belgisch-Duits-Nederlands consortium op dit moment een onderzoeksfaciliteit in Maastricht, de ETPathfinder. Hier komt een mini-zwaartekrachtgolfdetector met twintig meter lange armen. Hierin bevinden zich, net als bij een echte detector, spiegeltorens met daarin ultrahoog vacuüm. ETPathfinder ontwikkelt lasers, spiegels en ophangsystemen voor toekomstige zwaartekrachtgolfdetectoren. Het is de bedoeling dat de faciliteit uitgroeit tot een internationaal centrum voor onderzoek naar zwaartekracht-astronomie, hoge-precisiemeettechnieken, seismische isolatie, meet-en-regelsoftware, cryogene techniek en quantumoptica.

Vera Erends, BSc werktuigbouwkunde Hogeschool Utrecht, stageproject op het Nikhef, Amsterdam

Dit artikel beschrijft onderzoek met als doel het betrouwbaar simuleren van de druk in het ultrahoog-vacuümsysteem van de ETPathfinder, ontworpen door Nikhef in Amsterdam en de Universiteit Maastricht. Hierin worden verschillende principes getest en ontwikkeld, zodat derde generatie zwaartekrachtgolfdetectoren, zoals de interferometers met cryogene spiegels voor de Einstein Telescope, gerealiseerd kunnen worden.

Voordat er simulaties werden gemaakt van de ETPathfinder is het gebruikte softwarepakket, Comsol Multiphysics, geverifieerd met behulp van metingen aan een ultrahoog-vacuümpostelling bij Nikhef. Vervolgens is onderzocht hoelang de ETPathfinder verwarmd moet worden tijdens evacueren tot  $10^{-9}$  mbar nadat

het systeem geopend is voor onderhoud of onderzoek. Tot slot is onderzocht wat het effect is van een afkoelstrategie op het bedekkingspercentage van de monolaag watermoleculen op het spiegeloppervlak nadat deze is afgekoeld tot 10 K.

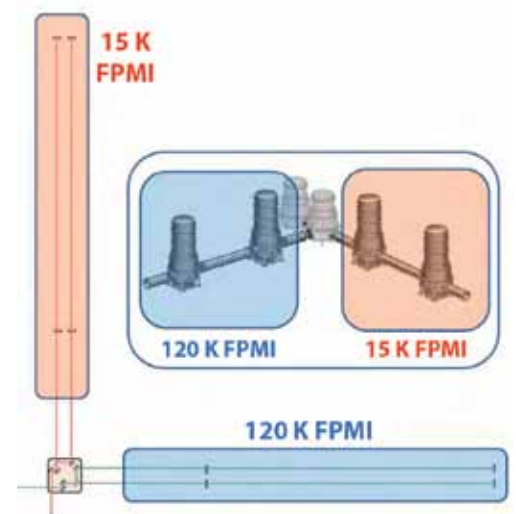
## Opstelling

In figuur 1 is een schematische weergave van de ETPathfinder afgebeeld. Deze bestaat uit twee armen van twintig meter lang. In de armen bevinden zich vacuümbuizen die functioneren als trilholttes waarin licht weerkaatst tussen twee spiegels. De spiegels bevinden zich in vacuüm in de spiegeltorens. De afstand tussen de twee spiegeltorens in een arm is tien meter. Bij een gebruikelijke zwaartekrachtgolfdetector staan de

twee trilholttes in de armen onder een hoek van negentig graden, als onderdeel van de Fabry-Perot-Michelson-interferometer (FPMI). Echter, in de eerste fase van het onderzoek van de ETPathfinder bevatten beide armen een FPMI. Er worden dan, met behulp van kleine optische onderdelen, niet één maar twee trilholttes in elke arm aangebracht, die parallel staan. Op deze manier kunnen de twee armen gebruikt worden voor onderzoek bij twee verschillende lasergolflengten en werktemperaturen (15 K en 120 K).

## Ultrahoog vacuüm in de spiegeltorens

De focus van dit project ligt op de cryogene en vacuümtechniek van de ETPathfinder, specifiek de optische spiegels en cryogene schilden in de spiegeltorens (figuur 2).



Figuur 1 Schematische weergave van de Fabry-Perot-Michelson-interferometers (FPMI) in de ETPathfinder [2].

Bij een ultrahog vacuüm van  $10^{-9}$  mbar waarbij de ETPathfinder operationeel zal zijn, zijn 99% van alle aanwezige deeltjes in het vacuüm watermoleculen. Deze watermoleculen binden aan de oppervlakken en vormen lagen (mono- en multilagen) in het vacuümvat. Als deze watermoleculen een laag vormen op het oppervlak van de koude 10 K spiegels waar de laser op schijnt, zullen de watermoleculen bevroren. Daardoor zal het licht van de laserbundel gebroken worden. Deze fotonen zullen vervolgens geabsorbeerd worden door de spiegel in plaats van gereflecteerd, hierdoor zal de spiegel plaatselijk opwarmen en thermisch vervormen. Zowel de breking van het licht door de ijslaag en de thermische vervorming komt de kwaliteit van de interferometer niet ten goede.

De spiegeltoeren zullen meerdere keren per jaar geopend worden voor onderhoud en onderzoek. Hierna zal tijdens het opnieuw evacueren de temperatuur verhoogd worden om sneller de gewenste druk te bereiken. Door alle elektronica en gevoelige materialen die bij hoge temperaturen uitzetten kan er in de spiegeltoeren niet heter uitgestookt worden dan 338 K.

## Afkoelstrategie

Ondanks de lage druk na het uitstoken zullen er watermoleculen overblijven in het vacuümvat. Als de cryogene schilden en spiegels tegelijk afkoelen is er een grote kans dat deze moleculen binden aan het spiegeloppervlak, met een lange verblijftijd (eeuwen). Om te voorkomen dat dit gebeurt is er een afkoelstrategie bedacht. Figuur 3 is een dwarsdoorsnede van de onderkant van een spiegeltoeren met cryogene schilden en spiegels die zullen afkoelen tot de weergegeven temperaturen.

Naast berekeningen en simulaties met een *ray tracing code*, geschreven door Nikhef-medewerker en fysicus H.J. Bulten, was deze afkoelstrategie niet in de praktijk getest en de *ray tracing code* was nog niet gevalideerd met experimenten of vergeleken met andere softwarepakketten.

## Verificatie van theoretische modellen

Om betrouwbare simulaties te maken voor de ETPathfinder en om de *ray tracing code* te verifiëren zijn metingen verricht met een ultrahog-vacuümopstelling (figuur 4). Vervolgens zijn

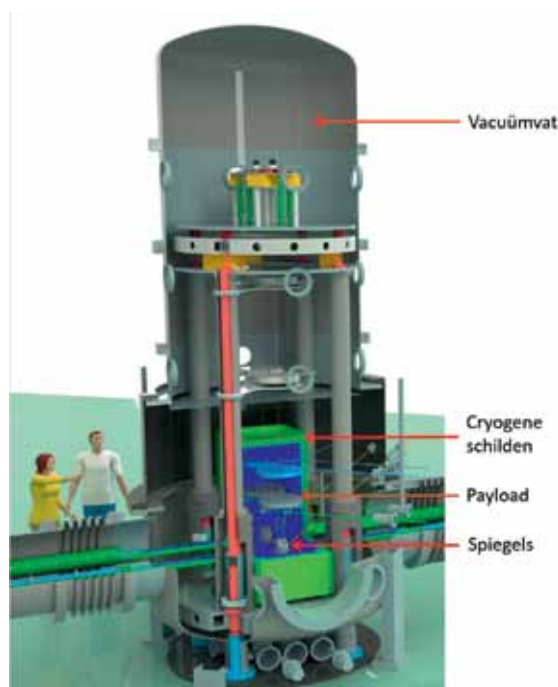
deze metingen vergeleken met het huidige theoretische model en een simulatie in de *free molecular flow*-module van Comsol Multiphysics.

De gebruikte ultrahog-vacuümopstelling is bedoeld om het uitgassen van verschillende materialen te meten en onderzoeken. De opstelling kan verhit worden tot 423 K.

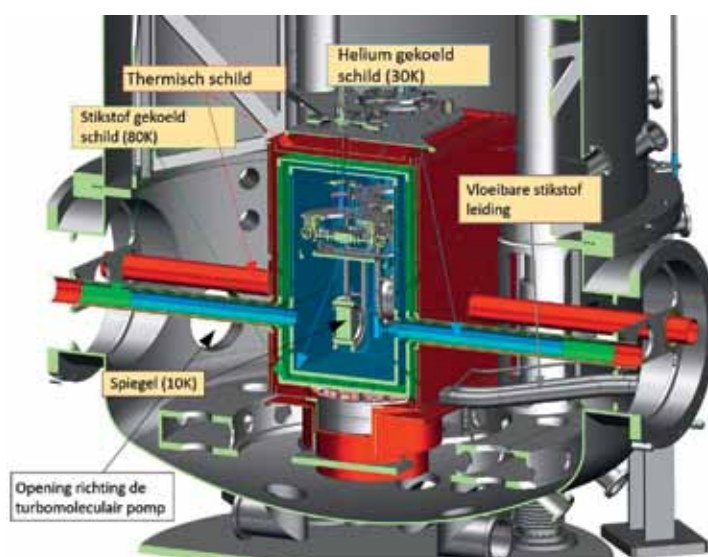
De onderste kamer bevat een *load lock door* die afgesloten is door een O-ring. Hierdoor zal de druk in de bovenste kamer lager worden dan in de onderste kamer. De quadrupool-massaspectrometer (RGA) en Stabil-ion Gauge zitten aangesloten op de bovenste kamer waardoor de bovenste kamer het meest geschikt is voor het uitvoeren van de metingen.

Op basis van de oppervlakte en permeatieconstante van de Viton O-ringen bij de load lock door en de handbediende klep tussen de kamers wordt verwacht dat er  $1,2 \cdot 10^{-14}$  mol/s watermoleculen de vacuümkamer zullen binnenkomen.

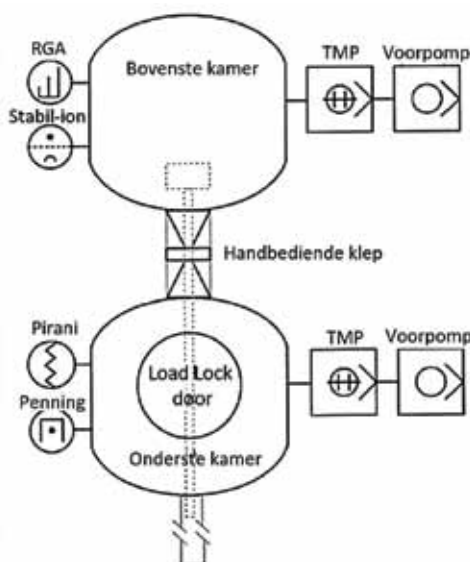
Nadat de opstelling 22 uur (80.000 s) belucht is, worden de vacuümkamers verhit van 299 K naar 344 K door middel van een heater die warme lucht tussen de buitenkant van de vacuümkamers en de



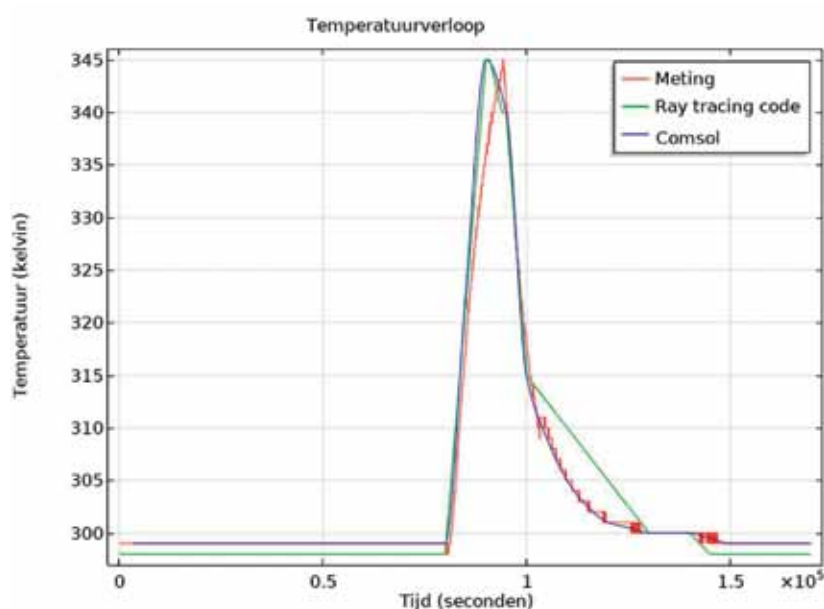
**Figuur 2** Doorsnede van een CAD-model van de volledige spiegeltoeren. Het ophangstelsel van de spiegel binnen de cryogene schilden wordt de payload genoemd.



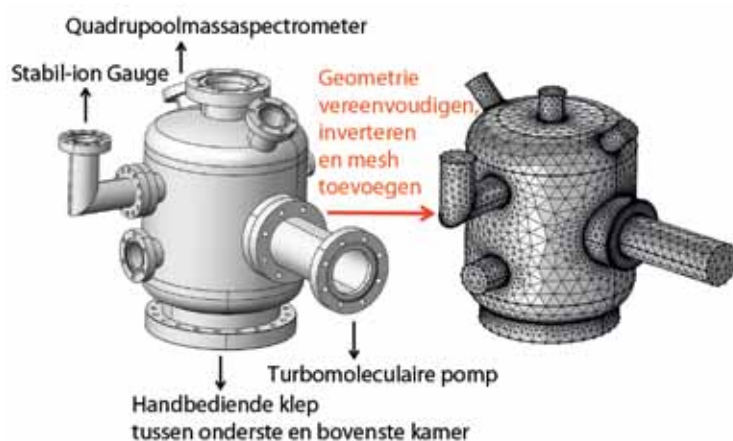
**Figuur 3** Doorsnede van de onderkant van een spiegeltoeren met cryogene schilden en bijbehorende temperaturen [2]. Door eerst het stikstof gekoelde schild (groen) actief te koelen en daarna pas het helium gekoelde schild (blauw) wordt verwacht dat bij de spiegels een lagere partiële druk ontstaat. Daardoor zullen de watermoleculen van het spiegeloppervlak afdalen en vastvriezen aan het stikstof gekoelde schild.



**Figuur 4** Foto en schema van de vacuümopstelling die gebruikt is om metingen mee uit te voeren.



**Figuur 5** Grafiek van het gemeten temperatuurverloop en het ingevoerde temperatuurverloop in de ray tracing code en Comsol Multiphysics.



**Figuur 6** Links het CAD-model van de bovenste vacuümkamer en rechts het vereenvoudigde, geïnverteerde en gemeshde model zoals het is ingevoerd in Comsol Multiphysics.

geïsoleerde beschermingskap circuleert. De temperatuur wordt geregistreerd en is in figuur 5 weergegeven samen met het ingevoerde temperatuurverloop in de ray tracing code en Comsol Multiphysics.

### Vorm en parameters vacuümopstelling

Omdat de vrije weglengte van de deeltjes in ultrahog vacuüm groter is dan de afmetingen van het vacuümvat (getal van Knudsen  $> 10$ ) wordt de druk berekend met behulp van botsingen tegen het oppervlak, in tegenstelling tot botsingen tussen de deeltjes in een situatie met viskeuze stroming. Daarom worden alle berekeningen in de softwarepakketten uitgevoerd op de oppervlakken van het 3D-model van de vacuümkamer. De materiaaldikte is hierdoor niet van belang, waardoor de geometrie van de bovenste kamer van de vacuümopstelling geïnverteerd kan worden (figuur 6).

De kans dat een deeltje dat botst met het oppervlak geadsorbeerd wordt in plaats van direct weerkaatst (*sticking factor*), is afhankelijk van de bedekking van de monolaag tijdens een specifieke tijdstap. De sticking factor  $s$  (getal tussen de 0 en 1 met 1 als 100% kans om te binden met het oppervlak) [3] wordt berekend met formule 1 [4]:

$$s = s_c \cdot \left( 1 - \frac{n_{\text{adsorptie}}}{n_{\text{sites}}} \right) \quad 1$$

De sticking coëfficiënt ( $s_c$ ) is de door de gebruiker op basis van literatuur en expertise gekozen maximale sticking factor (0,2).  $n_{\text{adsorptie}}$  [mol/(m<sup>2</sup>s)] is het totaal aantal deeltjes dat geadsorbeerd is. Comsol Multiphysics berekent deze waarde in mol/m<sup>2</sup> per tijdstap.  $n_{\text{sites}}$  [mol/m<sup>2</sup>] is het maximale aantal moleculen in de monolaag op het oppervlak (6,0 · 10<sup>-5</sup> mol/m<sup>2</sup>). In het model wordt aangenomen dat geadsorbeerde watermoleculen niet dissociëren op het oppervlak waardoor de desorptie [mol/(m<sup>2</sup>s)] van het oppervlak afhankelijk is van de verblijftijd ( $\tau$  in s) en het aantal geadsorbeerde deeltjes per seconde (formule 2) [4].

$$n_{\text{desorptie}} = \frac{n_{\text{adsorptie}}}{\tau} \quad 2$$

Bij een isotherm proces is  $\tau$  een constante waarde. Omdat de temperatuur zal stijgen is het noodzakelijk om  $\tau$  te berekenen per tijdstap. Hierbij is formule 3 [4] gebruikt:

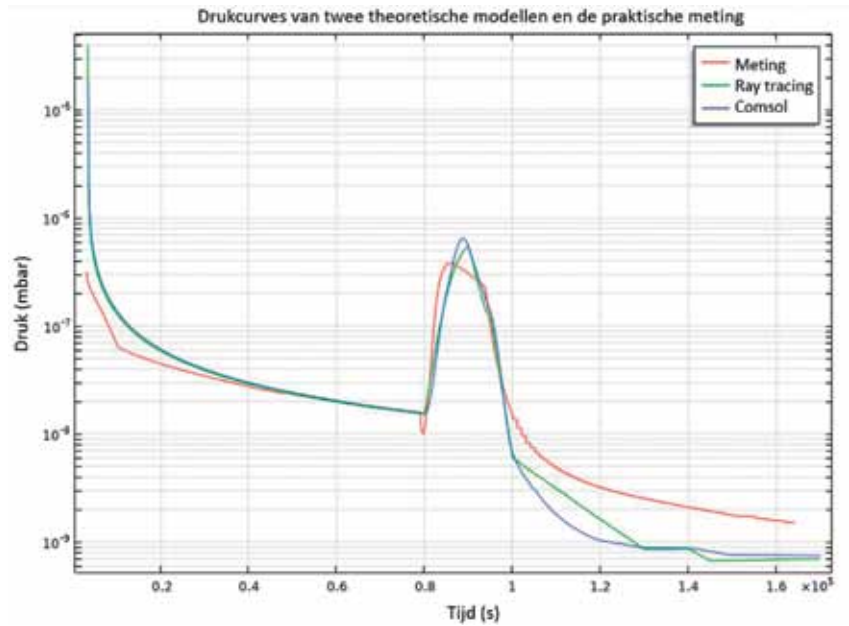
$$\tau = \frac{1}{f} \cdot e^{\frac{E_b}{R \cdot T}} \quad 3$$

met  $f$  de natuurlijke oscillatiefrequentie van een deeltje gebonden op het metaal ( $1,0 \cdot 10^{13}$  Hz), de universele gasconstante  $R$  ( $8,314 \text{ J}/(\text{mol K})$ ), de temperatuur  $T$  [K] en de bindingsenergie  $E_b$  [J/mol]. Er is gekozen voor een serie van vijf bindingsenergieën van  $0,9 \text{ eV}$  ( $86,840 \text{ kJ/mol}$ ) tot  $1,10 \text{ eV}$  ( $106,130 \text{ kJ/mol}$ ) met een interval van  $0,05$ . De bindingsenergie hangt af van de oppervlakteruwheid van een materiaal. Er zijn minder sterk ( $0,9 \text{ eV}$ ) en sterk ( $1,1 \text{ eV}$ ) gebonden deeltjes op het oppervlak. Daarom is in de simulatie een uniforme verdeling van vijf verschillende bindingsenergieën verwerkt.

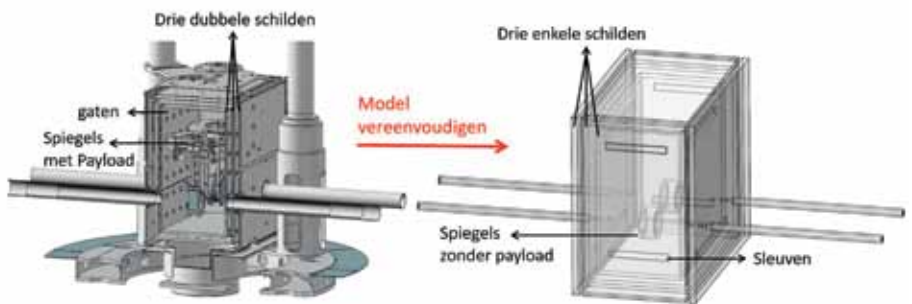
## Resultaten

De resultaten van de meting en de simulaties zijn weergegeven in figuur 7. Zowel de Comsol Multiphysics-simulatie als de ray tracing code bereikt na het verwarmen een lagere druk dan de met de Stabil-ion Gauge gemeten waarden. Na het herhalen van de metingen met verschillende tijdsduur van verhitten en temperaturen is de conclusie dat de druk bij deze vacuümpostelling minder snel daalt dan de standaard ontgassingscurves uit de literatuur. De oorzaak hiervan kan zijn dat er meer deeltjes in de vacuümkamer aanwezig zijn omdat de oppervlakte groter is, bijvoorbeeld van de meetinstrumenten, kleppen of schoepen op de turbomoleculaire pomp. Ook kan de permeatie van de O-ringen groter zijn, of er is niet voldoende uniform verhit. Hierdoor kan het uitgassen van de wand op sommige locaties lager zijn dan in het theoretische model.

In de literatuur wordt een serie bindingsenergieën beschreven van  $0,83 \text{ eV}$  tot



**Figuur 7** Resultaten van de gemeten waarden aan de vacuümpostelling en de simulaties in Comsol Multiphysics en de ray tracing code geschreven door H.J. Bulten.



**Figuur 8** Links een doorsnede van de cryogene schilden zoals deze zijn ontworpen voor de ETpathfinder. Rechts het model zoals het gebruikt is in de simulatie.

$0,95 \text{ eV}$  [5]. Echter tijdens het vergelijken van de simulatie en de gemeten data van de vacuümpostelling werd duidelijk dat er meer overeenkomst is met de simulaties met hogere bindingsenergieën. Ook dit wijst erop dat er in de praktijk een lagere uitgassing is dan theoretisch voorspeld.

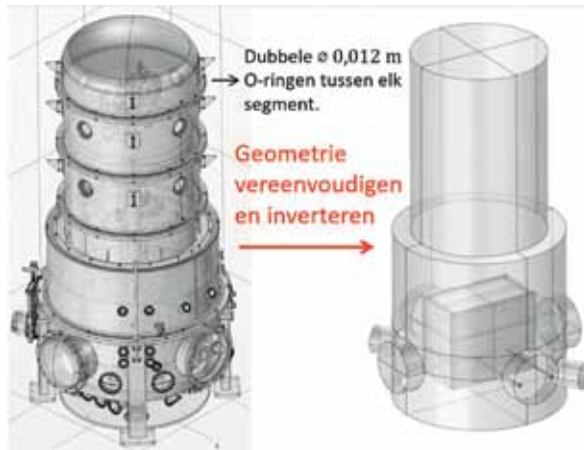
## Geometrie en parameters ETpathfinder

Net zoals bij de geometrie van de vacuümpostelling moet de geometrie van de ETpathfinder vereenvoudigd, geïnverteerd en gemeshed worden. In figuur 8 zijn de cryogene schilden weergegeven, waarbij duidelijk wordt welke aannames gemaakt zijn. In werkelijkheid bestaan alle drie de schilden uit dubbele

platen waarbij de gaten niet concentrisch zijn ten opzichte van elkaar. In het model zijn dit drie enkele schilden waarbij de gaten zijn vervangen door sleuven. Deze sleuf zit in het binnenste schild aan de onderkant en bij het tweede schild aan de bovenkant.

In figuur 9 is aan de linkerkant de volledige spiegeltoeren afgebeeld met het vereenvoudigde en geïnverteerde model aan de rechterkant.

Op de ETpathfinder zitten dertien turbomoleculaire pompen ( $3200 \text{ l/s}$ ) en voorpompen. De verwachting is dat bij een oppervlakte van  $87,6 \text{ m}^2$  er een permeatie van  $1,5 \cdot 10^{-11} \text{ mol}/(\text{m}^2 \text{ s})$  zal zijn door de dubbele differentieel gepompte O-ringen, met een druk tussen deze O-ringen van  $1 \text{ mbar}$ .



**Figuur 9** Links de volledige spiegeltoeren. Rechts het model waarbij het binnenwerk van het vacuümvat doorzichtig is gemaakt om te laten zien hoe het binnenwerk eruitziet.

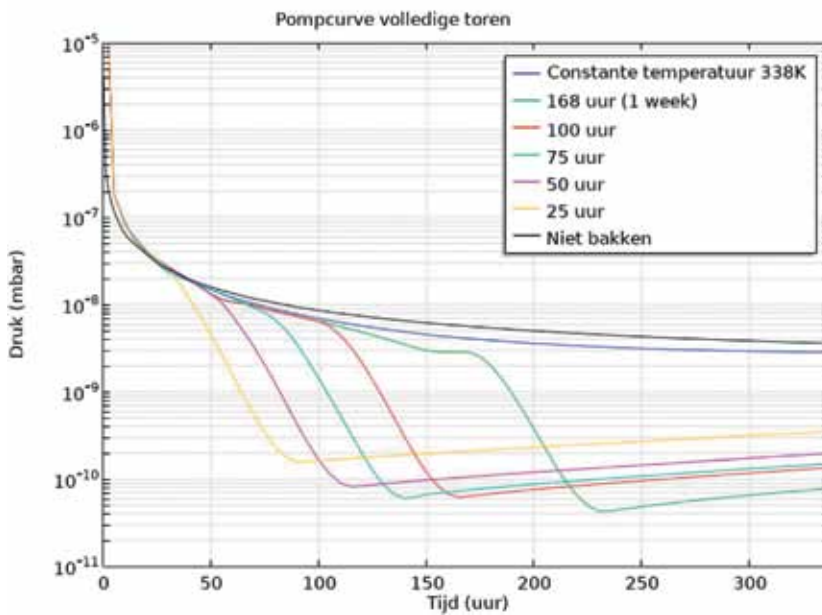
### Verhitten van de ETPathfinder

Om te onderzoeken hoelang de spiegeltorens van de ETPathfinder na opening uitgestookt moeten worden om een druk van  $10^{-9}$  mbar te bereiken worden er zeven simulaties uitgevoerd met verschillende uitstookduur. De resultaten zijn weergegeven in figuur 10.

Ondanks dat na 25 uur uitstoken een druk onder de  $10^{-9}$  mbar bereikt is, is pas na 168 uur (één week) uitstoken het grootste percentage van de monolaag uitgestookt. Op basis van de resultaten van het onderzoek is het advies om minimaal één week uit te stoken. Na 168 uur is de efficiëntie van het uitstoken maximaal benut.

### Testen van de huidige afkoelstrategie

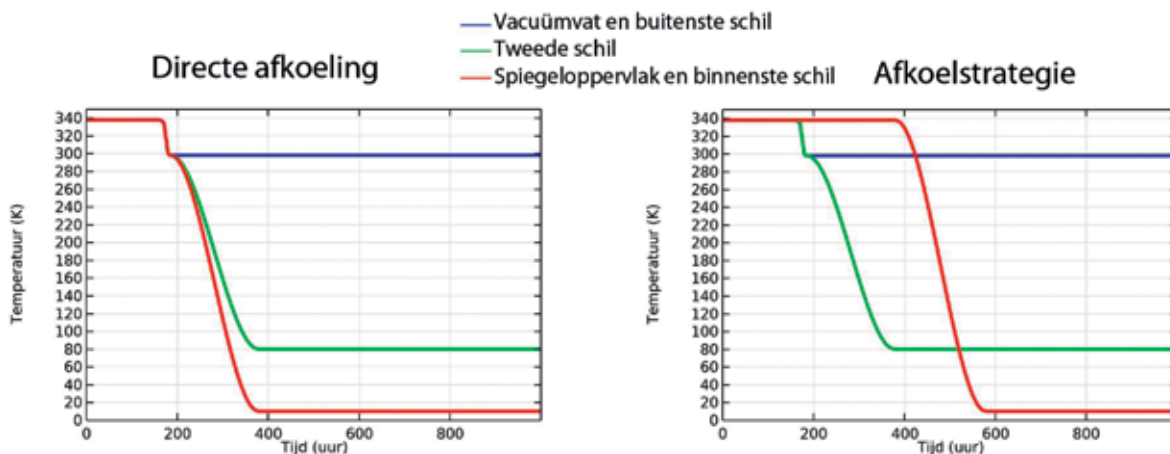
Om het effect van de afkoelstrategie te analyseren worden er twee situaties gesimuleerd. Eén waarbij er na het uitstoken direct wordt afgekoeld (links in figuur 11) en één waarbij het binnenste schild en het spiegeloppervlak langer 338 K blijven terwijl het tweede schild afkoelt naar 80 K (rechts in figuur 11). Bij directe afkoeling blijft er 3,333% van de monolaag op het spiegeloppervlak over en bij de afkoelstrategie 0,068% (factor 38). Het effect van de bedekking van het tweede schild is minder dan verwacht.



**Figuur 10** Grafiek van de druk ten opzichte van de tijd bij verschillende duur van uitstoken op 338 K.

### Conclusie

Door de simulaties is er meer vertrouwen in de werking van de afkoelstrate-



**Figuur 11** Temperatuurverloop van twee situaties waarbij direct wordt afgekoeld en waarbij de afkoelstrategie wordt toegepast.

gie. Door de gemaakte aannames binnen de simulaties en complicaties die in de werkelijkheid voor kunnen komen, is het belangrijk om kritisch te zijn op de resultaten. Het bereiken van een druk van  $10^{-9}$  mbar is een uitdaging door alle uiteenlopende factoren zoals uniforme verwarming en koeling, permeatie door O-ringen, oppervlakteruwheid en microscopische vervuiling. De simulaties die gemaakt zijn, geven goed inzicht over de verwachte pompcurve van een specifieke situatie. Maar de theoretische modellen zijn een optimistische weergave van de werkelijkheid. Zoals Karl Jousten beschreef in zijn conclusie in een paper over thermische ontgassing:

*“At the end of this review, it should be noted that the outgassing of materials both*

*in theory and experiment is a very vivid subject, heavily discussed, and very complex, and there is still much to learn about it.” [5]*

Ultrahog-vacuümtechniek is een zeer specifiek vakgebied waarbij nog veel onbekende principes zijn op microscopisch niveau. Mede door deze onbekenden is het maken van een realistische simulatie een grote uitdaging. Softwarepakketten zoals Comsol Multiphysics zijn indrukwekkend door de mogelijkheden en rekenkracht die zij bieden.

### Referenties

- 1 Het ontwerp van de grootste vacuüm-installatie op aarde: de Einstein Telescope, *NEVAC blad 56-1* – maart 2018.
- 2 ET Pathfinder team, *ETpathfinder Design Report*. Science park, Amsterdam, The Netherlands (2020). [www.etpathfinder.eu/wp-content/uploads/2020/03/ETpathfinder-Design-Report.pdf](http://www.etpathfinder.eu/wp-content/uploads/2020/03/ETpathfinder-Design-Report.pdf)
- 3 Ortino, M., *Sticking coefficients for technical materials*, master thesis Politecnico Milano (2016), CERN, Geneva, Switzerland. [www.politesi.polimi.it/bitstream/10589/131905/1/Mattia%20Ortino%20Master%20Thesis.pdf](http://www.politesi.polimi.it/bitstream/10589/131905/1/Mattia%20Ortino%20Master%20Thesis.pdf)
- 4 Comsol Multiphysics, *Molecular flow module, user's Guide 5.4* (2018). [doc.comsol.com/5.4/doc/com.comsol.help.molec/MolecularFlowModuleUsersGuide.pdf](http://doc.comsol.com/5.4/doc/com.comsol.help.molec/MolecularFlowModuleUsersGuide.pdf)
- 5 Jousten, K., *Thermal outgassing. Proceedings of the CERN Accelerator School*, Snekersten, Denmark, CERN report, S. Turner ed. (1999) 111-125. [cds.cern.ch/record/455558/files/open-2000-274.pdf](http://cds.cern.ch/record/455558/files/open-2000-274.pdf)

**PFEIFFER**  **VACUUM**

The new dry pump  
by Pfeiffer Vacuum



# HiScroll®

The extremely quiet, compact, oil-free pump. To reduce your carbon footprint.

- Dry** Ideal backing pump for low final pressures. Free of grease, oils and hydrocarbons.
- Sustainable** 15% higher efficiency, less heat generation and lower cooling requirements.
- Quiet** Low noise emission, low vibrations, self-regulating cooling.
- Intelligent** Adapted performance through intelligent use of sensor technology.

We drive sustainable solutions.

Are you looking for a perfect vacuum solution? Please contact us:  
Pfeiffer Vacuum Benelux B.V. · T +31 345 478 400 · [office@pfeiffer-vacuum.nl](mailto:office@pfeiffer-vacuum.nl) · [www.pfeiffer-vacuum.com](http://www.pfeiffer-vacuum.com)



# The new ZAO NEG alloy for ultra high and high vacuum applications in electron microscopes

Non Evaporable Getter (NEG) pumps are mostly used in the ultra-high and extremely high vacuum range (UHV-XHV). One of their main limitations was their use in the high vacuum (HV) range, corresponding to  $10^{-4}$  -  $10^{-6}$  Pa, for a long period of time. The main residual gas in typical UHV systems is  $H_2$ , for which a NEG pump can provide a high pumping speed and a virtually infinite sorption capacity. On the contrary, HV systems are often unbaked and possibly viton-sealed, thus the gas loads and the gas composition are different:  $H_2$  is not anymore the main residual gas and a key role is played by  $H_2O$ ,  $N_2$ , and  $O_2$  also, as well as by  $CO$  and  $CO_2$ . In these conditions, the single-run sorption capacity of a traditional Zr-V-Fe alloy NEG pump is often too limited to allow an efficient employment with no need for frequent high temperature reactivation.

Marco Urbano, Andrea Cadoppi, Dario Nicolosi, Enrico Maccallini, Paolo Manini, Michele Mura, Tommaso Porcelli, Fabrizio Siviero, Luciano Caruso

SAES GETTERS S.p.a., viale Italia 77, 20045, Lainate (Mi), Italy

The latest step forward made by SAES in NEG technology is the recent development of ZAO alloy (Zr-V-Ti-Al), which gives the possibility to overcome this intrinsic limitation in the usage of traditional NEG pumps. As a matter of fact,

ZAO pumps can work either at room temperature or in warm conditions (150-200 °C), enabling their adoption not only in the usual UHV-XHV range but also in HV systems thanks to the following features:

- a larger capacity for all the active gases: by keeping the NEG cartridge at the indicated moderate temperatures, more than 20 full sorption cycles in HV conditions are possible;
- a lower  $H_2$  equilibrium pressure;
- lower  $H_2$  emission during the activation;
- better mechanical properties: ZAO disks are intrinsically more robust than St172 (Zr-V-Fe) ones;
- a higher  $H_2$  embrittlement limit.

NEG pumps made of ZAO elements – such as CapaciTorr HV200 – can be continuously operated at pressures up to  $1.3 \times 10^{-5}$  Pa, as they are able to efficiently deal with large air leaks and big amounts of carbon contaminants while ensuring a very good mechanical stability over time.

The sorption capacity of a getter can be enhanced by operating it at moderate temperature (e.g. ~200 °C) and moderate power (e.g. 10-50 W, depending on the model), which promotes gas diffusion from the surface to the bulk. However, high-load sorption cycles might be detrimental for traditional St707-based (Zr-V-Fe) getter alloys, leading to a progressive efficiency loss in the getter reactivation, as sorbed gases keep accumulating inside the bulk.

In figure 1, an example of ZAO's ability to continuously work at moderate temperature in HV conditions is reported in a controlled laboratory situation. Ten  $CO_2$  sorption cycles have been made at  $1.3 \times 10^{-4}$  Pa ( $10^{-6}$  Torr) with a CapaciTorr HV200 pump working at 200 °C.

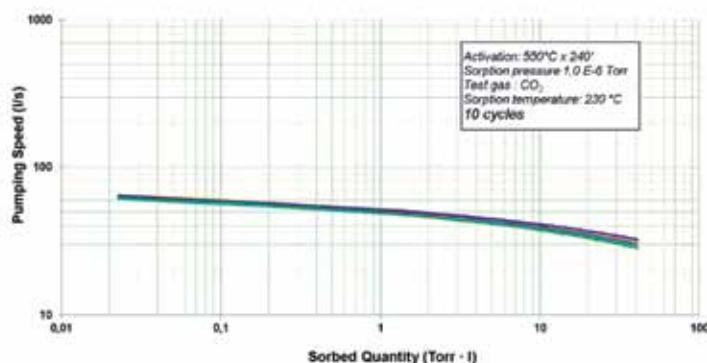
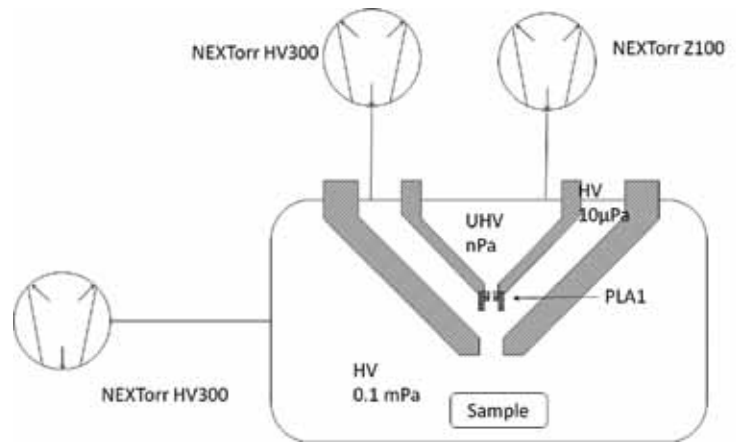


Figure 1 ASTM sorption curves of CapaciTorr HV200 for  $CO_2$  after 10 cycles of measurements. After each cycle, the pump has been reactivated.





**Figure 2** NEX Torr pump. The shown model is light (weight 2.2 kg) and delivers pumping speed up to 300 l/s on CF35 flange, 500 l/s on CF63 and up to 2000 l/s on CF100 flange.



**Figure 3** Typical use of NEG pumps in SEM application. In particular, NEX Torr Z100 and NEX Torr HV300 are used in the column, top and intermediate chambers respectively. NEX Torr HV300 can be used in the sample chamber.

Each cycle at such pressure corresponds to 1 year of operation at  $6.5 \times 10^{-6}$  Pa. The pumping performances have been substantially the same all along the series, without any substantial performance variation between the first and the tenth cycles. This demonstrates how ZAO is able to withstand several reactivation cycles under high gas loads while keeping its performance close to the nominal one, thanks to its higher carbon, oxygen, and nitrogen diffusivity to the bulk.

In addition, H<sub>2</sub> could be partially released from standard getter alloys (such as St172 and St707, Zr-V-Fe based) working at 200 °C, whereas ZAO – having an intrinsically lower equilibrium pressure – does not release H<sub>2</sub> while operating at 200 °C.

ZAO based HV pumps are also available in the NEX Torr configuration in which a nobel ion getter pump is combined with the NEG pump in a very compact solution able to pump both getterable and non-getterable gases, like noble gases and methane (figure 2).

### SEM application example

In this paper, we analyse the use of ZAO NEG pumps in scanning electron microscopes (SEM). In figure 3 a typical vacuum layout of a SEM is shown, where three different vacuum level zones are indicated:

- Ultra high vacuum conditions are required in the SEM column, and in particular in the electron emitter chamber, whose lifetime is negatively affected by the presence of gas. This is true specifically for field emitters like Schottky emitters.
- High vacuum intermediate column chamber. In order to reduce the gas load coming from the sample, the SEM column is separated from the objective lens chamber by means of a small orifice (pressure limiting aperture). In this intermediate vacuum chamber the pressure is several orders higher than the column, in the range of  $10^{-5}$  Pa.
- The sample chamber pressure is the highest pressure zone in the instrument, with pressures indicatively around  $10^{-4}$  Pa (in figure 3:  $0.1 \text{ mPa} = 10^{-4} \text{ Pa}$ ).
- absence of vibrations: NEG pumps have no moving parts and thus do not produce vibrations;
- absence of magnetic fields (or negligible magnetic interference in case of NEX Torr pumps);
- pumping in absence of power supply: this is particularly useful in case of power outages or for transportation of evacuated components, like pre-conditioned electron guns;
- negligible particulate emission: ZAO based pumps, in particular, are specifically designed for ultraclean applications like in a SEM, where particulate emission should be as low as possible.

NEG pumps have several unique features that make them very attractive for the SEM application:

- compactness: NEG pumps can express extremely high pumping speed in a very compact geometry, and thus can cope with the small available space of this kind of complex equipment and can effectively pump their narrow chambers;

We will discuss suitable NEG pumps and specific benefits in each of the different vacuum sections of the SEM.

### SEM column and electron emitter

UHV NEX Torr Z Pumps, due to their compactness, ultra low particle emission and ability to pump without power supply, are the best choice for achieving ultra high vacuum conditions in the SEM column.

Longer emitter lifetime and the possibility to ship in vacuum conditioned electron guns are the most appreciated plus and benefits.

### Intermediate objective lens chamber

For this kind of chamber, ZAO HV materials are the most indicated. In the  $10^{-5}$  Pa range, ZAO HV materials operated at 200 °C can work for more than one year without reactivation. The ZAO HV pump can be reactivated more than 20 times. The pump lifetime is therefore very long and fully compatible with the equipment life cycle. The compact geometry of ZAO HV pumps allows optimizing the pumping performance and to achieve very low pressures even in proximity of the pressure limiting aperture, thus reducing the gas flow from the objective lens to the SEM column, especially of hydrocarbons. NEX Torr HV300 is the best choice to pump this section in terms of pumping performances and compact footprint. The compact noble diode ion element of NEX Torr HV300 can also remove the smaller amount of noble gases in the intermediate chambers and provides a local indication of the pressure.

### Sample chamber

ZAO HV pumps could be suitable for sample chambers as well. Even at pressures in the  $10^{-4}$  Pa range, ZAO HV pumps can guarantee sufficiently low reactivation frequency and lifetimes of years. The main advantage to equip the sample chamber with a ZAO HV pump would be the possibility to achieve a completely vibration free solution. NEX Torr HV300 can be considered in this case too, allowing for a good vacuum maintenance in case of power outage. To prevent a quick degradation of the ZAO NEG pump and frequent regeneration the use of a load lock system that prevents frequent exposure to the atmosphere is advised.

In summary, we have shown new ZAO based NEG and NEX Torr combination pumps. They can meet the pumping requirements of SEM equipment and bring several benefits. Given their compactness, ZAO NEG and NEX Torr combination pumps can also help in redesigning

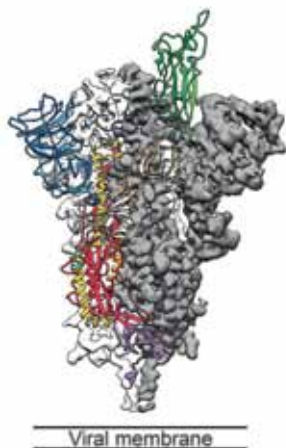
the vacuum layout of SEM and therefore all the associated analytical device. Definitely this pumping technology meets the trend of compact electron microscopes within a wide range of working pressure.

### Suggested literature

- P. Manini and E. Maccallini, NEG pumps: Sorption mechanisms and applications, *Proceed. of the 2017 CERN course on vacuum for particle accelerators*, Glumslöv, Sweden (2017).
- ZAO pumps in optics vacuum chambers, *CERN COURIER*, October 2020.
- Experimental methods for the assessment of NEG pumps working in dust-sensitive environments, *Proceeding IPAC 2018*.
- G. Ciovati et al., *Nuc. Inst. Met. Phys. Res. A.* **842** (2017) 92-95.
- Duy C. Le et al., *Applied Physics Express*, **10** (2017) 071601.
- D. Sertore et al., *J. Vac. Sci. Technol. A.* **32** (2014) 031602-5.
- [www.saesgetters.com](http://www.saesgetters.com)

## Eiwitten van coronavirus in beeld met Eindhovense cryo-elektronenmicroscop

Half oktober verscheen in het *Eindhovens Dagblad* [1] een interview met locatiedirecteur Maurits Smits van het Eindhovense Thermo Fisher Scientific over de rol van de Titan Krios-elektronenmicroscop bij het in beeld brengen van spike-eiwitgroepen van het coronavirus SARS-CoV-2. Met behulp van de informatie over de structuur van deze eiwitten, die met een resolutie tot 1 Å in beeld kunnen worden gebracht, kunnen vaccins en medicijnen ontwikkeld worden. Smits: "Onze Titan Krios kan eiwitten tot op atomair niveau in beeld brengen. Dus ook de eiwitten die het coronavirus vormen en de diverse mutaties daarin. Dat is dit voorjaar voor het eerst gedaan door een klant van ons in China. Wetenschappers kunnen met dat beeld het virus en hoe dat te bestrijden beter begrijpen."



Spike-eiwitgroepen van SARS-CoV-2 in beeld gebracht met een Titan Krios-elektronenmicroscop van Thermo Fisher Scientific in Eindhoven [2].

Overigens staat bij de afbeelding in het *Eindhovens Dagblad* foutief dat het coronavirus zelf in beeld is gebracht. Het zijn dus de spike-eiwitgroepen op het

oppervlak van SARS-CoV-2. Met behulp van deze eiwitten hecht het virus aan cellen, waarna het deze kan infecteren.

### Referenties

- 1 [ed.nl/eindhoven/coronavirus-zichtbaar-met-eindhovense-microscop-ae2a789b](https://www.ed.nl/eindhoven/coronavirus-zichtbaar-met-eindhovense-microscop-ae2a789b)
- 2 Cryo-EM structure of the 2019-nCoV spike in the prefusion conformation, Daniel Wrapp, Nianshuang Wang, Kizzmekia S. Corbett, Jory A. Goldsmith, Ching-Lin Hsieh, Olubukola Abiona, Barney S. Graham, Jason S. McLellan, *Science*, 13 Mar 2020, 1260-1263.



# Agenda

9 december 2020

Online AVS Webinar: Surface Characterization of Biomaterials with X-Rays and Ion Guns

21 januari 2021

VCCN Minisymposium Product Cleanliness High Tech Campus Eindhoven

10 februari 2021

Online AVS Webinar: Plasma-Assisted Atomic Layer Deposition: From Basics to Applications  
Instructor: Erwin Kessels

16 april 2021

Fysica, and celebration 100 years Netherlands Physical Society NNV  
TU Delft

mei 2021

NEVAC-dag 2020-2021, ARCNL Amsterdam

30 mei - 4 juni 2021

EVC 16

16th European Vacuum Conference  
Marseille, Frankrijk

27-30 juni 2021

ALD-ALE 2021

Tampa, Florida, VS

5-9 juli 2021

33rd International Vacuum Nanoelectronics Conference, Lyon, Frankrijk

28 september -1 oktober 2021

Big Science Business Forum 2021  
Granada, Spanje

11-14 oktober 2021

VASSCAA-10 & CVS 2021  
Shanghai, China

24-29 oktober 2021

AVS 67th International Symposium & Exhibition  
Charlotte, North Carolina, VS

16-18 november 2021

Space Tech Expo Europe  
Bremen, Duitsland

onbekend 2021

90st IUVESTA Workshop

Tuning properties of advanced energy materials using modern theoretical and experimental methods

Valencia, Spanje

11-16 september 2022

22nd International Vacuum Congress  
Sapporo, Japan

Links naar websites: zie de agenda op [www.nevac.nl](http://www.nevac.nl)



## Word nu NEVAC-lid

en ontvang drie maal per jaar het *NEVAC blad*

### Andere voordelen

Contact met vakgenoten

Vakexcursies

Symposia

### Kosten per jaar

Gewone leden € 20,-

Studenten en promovendi € 5,-

Bedrijfsleden € 150,-

### Voor bedrijfsleden:

Vermelding op de NEVAC-website

U kunt zich aanmelden op

[www.nevac.nl](http://www.nevac.nl)

# HAXPES Lab - A window to the bulk

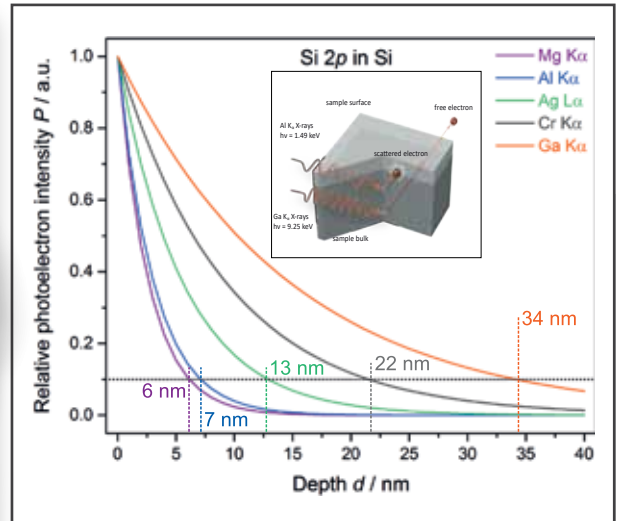


Figure 1. HAXPES using the Ga source offers 5x greater information depth, providing bulk sensitivity that is unavailable using conventional XPS.

- Robust laboratory based HAXPES solution
- Time scales comparable to synchrotron experiments
- Five times higher information depth than AlK $\alpha$  X-Rays
- High flux monochromated Hard X-rays at 9.25 keV
- Access to deep core levels
- Non-destructive measurements of buried interfaces
- Bulk sensitive photoemission spectroscopy

Scienta Omicron's HAXPES Lab brings hard X-ray photoelectron spectroscopy (HAXPES) capability directly to the local laboratory environment. This novel system probes bulk sample properties and accesses deep core level electrons via photoelectron spectroscopy (XPS) without the need for a synchrotron end station.

For further questions please contact us:  
[info@scientaomicron.com](mailto:info@scientaomicron.com)

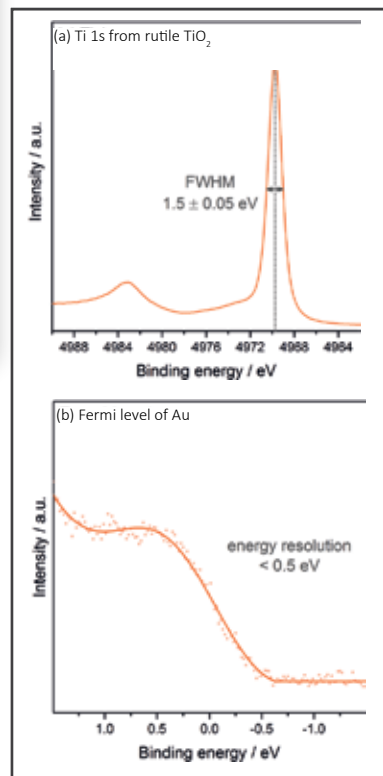


Figure 2 (a) HAXPES Lab provides unprecedented access to deep core levels, as shown in this example of a Ti 1s spectrum.

(b) Fermi edge of Au shows total instrument resolution < 0.5 eV.

